

p-ISSN 2308-5258

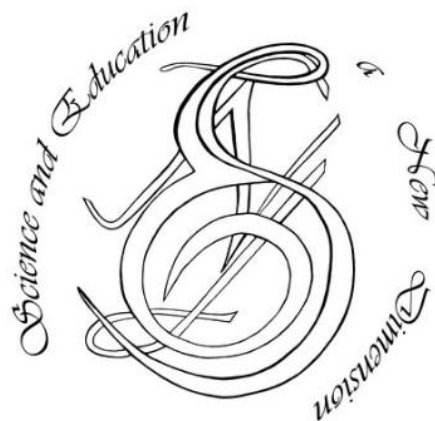
e-ISSN 2308-1996

Natural and Technical Sciences, VIII(28), ISSUE 233, 2020 July.

SCIENCE AND EDUCATION A NEW DIMENSION

**NATURAL
AND
TECHNICAL SCIENCES**

TECHNICAL SCIENCES



www.seanewdim.com

p-ISSN 2308-5258

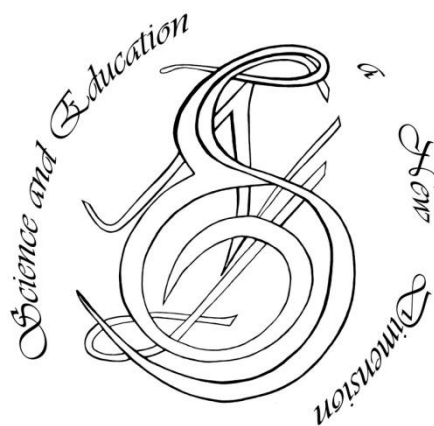
e-ISSN 2308-1996

VI(28), Issue 233, 2020 July.

SCIENCE AND EDUCATION A NEW DIMENSION

<https://doi.org/10.31174/SEND-NT2020-233VIII28>

Natural and Technical Sciences



www.seanewdim.com

Editorial board

Editor-in-chief: Dr. Xénia Vámos

Honorary Senior Editor:

Jenő Barkáts, Dr. habil. Nina Tarasenkova, Dr. habil.

Andriy Myachykov, PhD in Psychology, Senior Lecturer, Department of Psychology, Faculty of Health and Life Sciences, Northumbria University, Northumberland Building, Newcastle upon Tyne, United Kingdom

Edvard Ayvazyan, Doctor of Science in Pedagogy, National Institute of Education, Yerevan, Armenia

Ferenc Ihász, PhD in Sport Science, Apáczai Csere János Faculty of the University of West Hungary

Ireneusz Pyrzyk, Doctor of Science in Pedagogy, Dean of Faculty of Pedagogical Sciences, University of Humanities and Economics in Wrocław, Poland

Irina Malova, Doctor of Science in Pedagogy, Head of Department of methodology of teaching mathematics and information technology, Bryansk State University named after Academician IG Petrovskii, Russia

Irina S. Shevchenko, Doctor of Science in Philology, Department of ESP and Translation, V.N. Karazin Kharkiv National University, Ukraine
Department of Psychology, Faculty of Health and Life Sciences, Northumbria University, Northumberland Building, Newcastle upon Tyne, United Kingdom

Kosta Garow, PhD in Pedagogy, associated professor, Plovdiv University „Paisii Hilendarski”, Bulgaria

László Kótis, PhD in Physics, Research Centre for Natural Sciences, Hungary, Budapest

Larysa Klymanska, Doctor of Political Sciences, associated professor, Head of the Department of Sociology and Social Work, Lviv Polytechnic National University, Ukraine

Liudmyla Sokurianska, Doctor of Science in Sociology, Prof. habil., Head of Department of Sociology, V.N. Karazin Kharkiv National University

Marian Wloshinski, Doctor of Science in Pedagogy, Faculty of Pedagogical Sciences, University of Humanities and Economics in Wrocław, Poland

Melinda Nagy, PhD in Biology, associated professor, Department of Biology, J. Selye University in Komarno, Slovakia

Alexander Perekhrest, Doctor of Science in History, Prof. habil., Bohdan Khmelnytsky National University of Cherkasy, Ukraine

Nikolai N. Boldyrev, Doctor of Science in Philology, Professor and Vice-Rector in Science, G.R. Derzhavin State University in Tambov, Russia

Oleksii Marchenko, Doctor of Science in Philosophy, Head of the Department of Philosophy and Religious Studies, Bohdan Khmelnytsky National University of Cherkasy, Ukraine

Olga Sannikova, Doctor of Science in Psychology, professor, Head of the department of general and differential psychology, South Ukrainian National Pedagogical University named after K.D. Ushynsky, Odessa, Ukraine

Oleg Melnikov, Doctor of Science in Pedagogy, Belarusian State University, Belarus

Perekhrest Alexander, Doctor of Science in History, Prof. habil., Bohdan Khmelnytsky National University in Cherkasy, Ukraine

Riskeldy Turgunbayev, CSc in Physics and Mathematics, associated professor, head of the Department of Mathematical Analysis, Dean of the Faculty of Physics and Mathematics of the Tashkent State Pedagogical University, Uzbekistan

Roza Uteeva, Doctor of Science in Pedagogy, Head of the Department of Algebra and Geometry, Togliatti State University, Russia

Seda K. Gasparyan, Doctor of Science in Philology, Department of English Philology, Professor and Chair, Yerevan State University, Armenia

Sokuriaynska Liudmyla, Doctor of sociological science. Prof. Head of Department of Sociology. V.N. Karazin Kharkiv National University, Ukraine

Svitlana A. Zhabotynska, Doctor of Science in Philology, Department of English Philology of Bohdan Khmelnytsky National University of Cherkasy, Ukraine

Tatyana Prokhorova, Doctor of Science in Pedagogy, Professor of Psychology, Department chair of pedagogics and subject technologies, Astrakhan state university, Russia

Tetiana Hranchak, Doctor of Science Social Communication, Head of department of political analysis of the Vernadsky National Library of Ukraine

Valentina Orlova, Doctor of Science in Economics, Ivano-Frankivsk National Technical University of Oil and Gas, Ukraine

Vasil Milloushev, Doctor of Science in Pedagogy, professor of Department of Mathematics and Informatics, Plovdiv University „Paisii Hilendarski”, Plovdiv, Bulgaria

Veselin Kostov Vasilev, Doctor of Psychology, Professor and Head of the department of Psychology Plovdiv University „Paisii Hilendarski”, Bulgaria

Vladimir I. Karasik, Doctor of Science in Philology, Department of English Philology, Professor and Chair, Volgograd State Pedagogical University, Russia

Volodimir Lizogub, Doctor of Science in Biology, Head of the department of anatomy and physiology of humans and animals, Bohdan Khmelnytsky National University of Cherkasy, Ukraine

Zinaida A. Kharitonchik, Doctor of Science in Philology, Department of General Linguistics, Minsk State Linguistic University, Belarus

Zoltán Poór, CSc in Language Pedagogy, Head of Institute of Pedagogy, Apáczai Csere János Faculty of the University of West Hungary

Managing editor:

Barkáts N.

© EDITOR AND AUTHORS OF INDIVIDUAL ARTICLES

The journal is published by the support of Society for Cultural and Scientific Progress in Central and Eastern Europe

BUDAPEST, 2015

Statement:

By submitting a manuscript to this journal, each author explicitly confirms that the manuscript meets the highest ethical standards for authors and co-authors. Each author acknowledges that fabrication of data is an egregious departure from the expected norms of scientific conduct, as is the selective reporting of data with the intent to mislead or deceive, as well as the theft of data or research results from others. By acknowledging these facts, each author takes personal responsibility for the accuracy, credibility and authenticity of research results described in their manuscripts. All the articles are published in author's edition.

THE JOURNAL IS LISTED AND INDEXED IN:

INDEX COPERNICUS: ICV 2014: 70.95; ICV 2015: 80.87; ICV 2016: 73.35; ICV 2018: 90.25;
ICV 2019: 89.50

GOOGLE SCHOLAR

CROSSREF (DOI prefix:10.31174)

ULRICHS WEB GLOBAL SERIALS DIRECTORY

UNION OF INTERNATIONAL ASSOCIATIONS YEARBOOK

SCRIBD

ACADEMIA.EDU

CONTENT

AGRICULTURE.....	7
Структурно-функціональні зміни фотосистеми II у різних сортів озимої пшениці за комбінованої дії посухи та високої температури <i>В. В. Шевченко*, О. Ю. Бондаренко.....</i>	7
ARCHITECTURE.....	10
Development peculiarities of the transport corridor "Prykarpattia" <i>G. M. Shulha, I. V. Chernova.....</i>	10
BIOLOGY.....	13
Порівняльна морфологія квітки деяких представників порядку asparagales у світлі сучасної молекулярної систематики <i>О. С. Фіщук.....</i>	13
CHEMISTRY.....	17
Дослідження кінетики розчинення мінералів методом обертового диску <i>Л. В. Іванченко, В. Я. Кожухар, В. В. Брем.....</i>	17
PHYSICAL AND MATHEMATICAL SCIENCES.....	22
Вибір сукупності показників для оцінювання ефективності функціонування системи радіосвітлотехнічного забезпечення аеродрому базування тактичної авіації під час ведення операцій (бойових дій) <i>А. А. Давидов.....</i>	22
Nonlocal in time problem for evolution pseudodifferential equations with analytic symbols <i>V. V. Gorodetsky, A. A. Shyrovskyykh.....</i>	26
Визначення авторської належності українськомовного тексту за допомогою нейросистеми для ідентифікації авторства <i>М. І. Лупей.....</i>	34
Проектування просвітлюючих оптичних покриттів для широкого спектрального діапазону при падінні світла під кутом <i>О. Міца, В. Пецько, Н. Боркач, О. Кондрат, Д. Сорока.....</i>	38
Nonlocal multi-point in time Cauchy problem for parabolic equations with degeneration <i>I. D. Pukal'skii, B. O. Yashan.....</i>	41
INFORMATION TECHNOLOGY.....	46
Процеси автоматизації динамічних геоінформаційних систем у задачах моніторингу регіональних ресурсів <i>О. В. Зарицький, О. Б. Костенко, О. І. Чуб.....</i>	46
MEDICAL SCIENCE.....	51
The ultrastructural features of the hemocapillary channel in common bile duct during the long-term influence of opioid in the experiment <i>I. I. Hirniak.....</i>	51

The effect of long-term administration of opioids on the ultrastructure of the white rat's tricuspid valve heart valve <i>L. Matshuk-Vatseba, R. Symivska</i>	54
TECHNICAL SCIENCES	57
Factors of behavioral economics in scientific projects <i>D. Bedrii, O. Danchenko, Y. Poskrypko, O. Bielova, P. Teslenko</i>	57
Пориста кераміка на основі відсівів граніту <i>О. Ю. Білоусов, В. А. Свідерський, Л. П. Черняк</i>	61
Оцінка характеристик бітового потоку як випадкової величини <i>О. М. Романов</i>	64
Розрахунок розрізняювальної здатності системи приймально-передавальних антен в решітках синтезованої апертури надвисокої розрізненості <i>О. О. Слюсарчук, В. В. Руденко, С. М. Ніколаєв</i>	67
VETERINARY SCIENCES	70
Дослідження антимікробної дії розчину міді і цитрату срібла за ентеробактеріозів бджіл <i>Т. О. Романишина, А. Р. Лахман, О. Є. Галатюк</i>	70

CHEMISTRY

Дослідження кінетики розчинення мінералів методом обертового диску

Л. В. Іванченко, В. Я. Кожухар, В. В. Брем

Одеський національний політехнічний університет, м. Одеса, Україна
Corresponding author. E-mail: kozhukhar-vladimir@ya.ru

Paper received 20.02.20; Accepted for publication 15.03.20.

<https://doi.org/10.31174/SEND-NT2020-233VIII28-04>

Анотація. Огляд літературних джерел дозволив виявити недоліки методів перероблення полімінеральних руд. Для зменшення тривалості процесу в порівнянні з хлоридним вилуговуванням нами розроблено спосіб перероблення полімінеральних руд шляхом вилуговування насиченими сульфатними розчинами. Для вивчення особливостей сульфатного вилуговування цікаво використовувати, насамперед, саме метод обертового диску. Це дозволило вивчити кінетичні закономірності сульфатного вилуговування у порівнянні з технологією хлоридного вилуговування. З'ясовано, що в обох випадках константи швидкості розчинення близькі між собою. Це свідчить про те, що в процесі сульфатного вилуговування продукти висолування кристалізуються в об'ємі розчину і не будуть виявляти гальмуючої дії на процес. Отже, заміна хлоридного вилуговування сульфатним не знижує швидкості процесу і принесе низку переваг, що визначають технологічне та апаратне оформлення галургійного перероблення сольових руд.

Ключові слова: полімінеральні руди, кінетика розчинення, обертовий диск, сульфатне вилуговування.

Вступ. Перероблення полімінеральних руд ґрунтується на взаємній розчинності солей у п'ятикомпонентній системі K^+ , Na^+ , Mg^{2+} || SO_4^{2-} , Cl^- , H_2O . В процесі розчинення таких руд сольовий склад рідкої фази представлятиме суміш сульфатів і хлоридів калію і магнію та натрію хлориду. Оскільки натрій хлорид в вихідній сировині міститься у великих кількостях та розчинність його велика, розчини, що утворюються, практично завжди насичені в першу чергу за галітом. Вміст інших солей в розчині залежить як від состава вихідної сировини так і від умов розчинення.

Незважаючи на наявність в даній системі численних сульфатних і сульфатно-хлоридних солей і кристалогідратів, а також здатність цих сполук до стійких пересичень, що робить перероблення сировини великим складним технологічним завданням, значний зсув полів кристалізації солей в залежності від температури процесу та інших технологічних факторів дозволяє проводити поділ вихідних компонентів і отримувати необхідні продукти в чистому вигляді.

Нами розроблено новий галургійний спосіб перероблення полімінеральних руд шляхом вилуговування насиченими сульфатними розчинами [1, 2], який має цілу низку переваг у порівнянні з традиційною технологією хлоридного вилуговування [3].

Для інтенсифікації основної стадії галургійного перероблення полімінеральних руд необхідно знати кінетику розчинення мінералів, які входять до складу руди.

Мета. Кінетичні особливості методу сульфатного вилуговування визначаються низкою факторів, розглянутих у дифузійно-кінетичній теорії розчинення [4, 5]. Насамперед – це індивідуальні властивості окремих мінералів, що входять до складу руди. Відомо, що більшість із них належить до дифузійнорозчинних. Виключенням є лангбейніт і кізерит, які розчиняються в кінетичній області, що є однією із причин тривалості всього процесу.

Інша причина залежить від специфіки механізму процесу вилуговування. Найчастіше кристалічні продукти реакції виділяються не в об'ємі розчину, а на поверхні зерен мінералів, що розчиняються, утворюючи захисні плівки. Вони гальмують процес розчинення аж до повного його припинення. Саме цим пояснюється практично повна відсутність розчинності у полігаліту через утворення на його поверхні захисної плівки із кальцію сульфату.

У зв'язку з викладеним, цікаво вивчити, насамперед, кінетичні закономірності сульфатного вилуговування.

Матеріали та методи. Кінетичні фактори відносяться до найважливіших параметрів, що визначають технологічне та апаратне оформлення галургійного перероблення сольових руд. Необхідно відзначити важливість вибору методики дослідження, оскільки через їх різноманітність і складності самого явища дані різних авторів важко порівнянні, часто невідтворені і не можуть бути використані на практиці [6].

Серед експериментальних методів дослідження механізму кінетики розчинення твердих тіл найбільший інтерес представляє метод обертового диска [5, 7] завдяки наступним його перевагам: поверхня диска є однаково доступний в дифузійному відношенні; площа поверхні зразка, який розчиняється, залишається в перебігу досліду сталою; гідродинамічні умови легко контролювати і варіювати зміною частоти обертання зразка.

Також обертовий диск застосовують як інертний електрод для вивчення механізму і кінетики електрохімічних реакцій, швидкості корозії металів, у полярографічному аналізі та для визначення коефіцієнтів дифузії різних речовин. Цим методом вдається виявити умови протікання процесів у дифузійній, кінетичній або змішаній областях [8, 9, 10].

Також метод обертового диску успішно використовується для дослідження розчинення спресованих таблеток органічних речовин та неорганічних солей [11, 12]. У цих роботах дослідження проводили в області,

де розчинення відбувалося за дифузійним механізмом.

У якості об'єктів дослідження обрані галіт і лангбейніт. Такий вибір пояснюється, насамперед, тим, що вони відносяться до мінералів з різним типом розчинення – перший розчиняється дифузійно, другий – кінетично. До того ж і галіт і лангбейніт є одними з основних компонентів полімінеральної руди, а галіто-лангбейнітовий залишок майже повністю складається з цих двох мінералів.

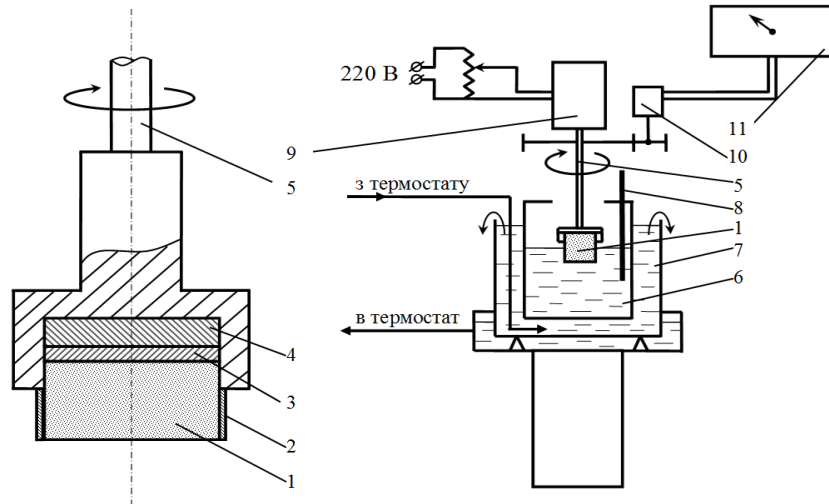


Рис. 1 – Схема експериментальної установки: 1 – таблетка солі; 2 – ізолюючий шар; 3 – сталевий диск; 4 – магніт; 5 – обертаючий вал; 6 – посудина з розчином; 7 – ємність (сорочка); 8 – термометр; 9 – електродвигун; 10 – генератор тахометричний; 11 – мілівольтметр.

Таблетки для досліджень виготовляли пресуванням дрібнокристалічних солей. До одного з торців приклеювали сталеву пластинку 3, що дозволяло легко приєднувати і знімати таблетку 1 з валу 5. Бокову поверхню таблетки захищали від розчинення водостійким клеєм і кільцем з тонкої гуми. Попередньо таблетку в зібраному виді ізолювали від розчину тонкостінним кожухом, разом з валом розміщували в склянці з розчином 6, яку терmostатували, і витримували не менш 30 хвилин для нагрівання до температури дослідження. Потім кожух забирали і вмикали електродвигун 9, попередньо виставлений на задане число обертань за каліброваним графіком.

В кінці кожного дослідження таблетку знімали, старанно промокали фільтрувальним папером і визначали втрату маси зважуванням. За одержаними даними, знаючи тривалість дослідження, розраховували швидкість розчинення.

Результати та їх обговорення. Для співставлення двох галургійних методів (хлоридного і сульфатного) спочатку вивчали кінетику розчинення галіту в розчинах натрію хлориду.

Диски солі виготовляли пресуванням дрібнокристалічного натрію хлориду за питомого тиску 500 МПа. Спресовані таблетки володіли високою міцністю і мали густину близьку до густини монокристалу натрію хлориду: пористість не перевищувала 5...6 %.

Дослідження проводили в розчинах натрію хлориду близьких до насичення, за помірної швидкості. З попередніх дослідів було встановлено, що для цього рушійна сила процесу $\Delta C = C^* - C$ повинна становити порядку 31...33 г/л. Концентрація розчину у всіх

Схему лабораторної установки наведено на рис. 1 і вона включає колекторний електродвигун 9 забезпечений патроном, у який кріпиться обертаючий вал 5 з пристроєм для приєднання таблетки солі 1 за допомогою постійного магніту. Задана частота обертання установлюється постачанням двигуна за допомогою трансформатора ЛАТР і контролюється за допомогою тахометричного генератора 10 з цифровим мілівольтметром 11.

дослідах була однаковою 24 % (283,2 г/л), густина – $\rho = 1,18 \text{ г/см}^3$, динамічна в'язкість – $\mu = 1,8 \cdot 10^{-3} \text{ Па} \cdot \text{с}$, кінематична в'язкість – $\nu = 1,53 \cdot 10^{-6} \text{ м}^2/\text{с}$, коефіцієнт дифузії – $D = 1,64 \cdot 10^{-9} \text{ м}^2/\text{с}$.

Досліди проведено за температури 20 °С, частоти обертань від 100 до 1000 об/хв. Діаметр спресованої таблетки становив $d = 0,0212 \text{ м}$, площа поперечного перетину $S = 7,056 \cdot 10^{-4} \text{ м}^2$. Гідродинамічне положення оцінювали значенням критерію $Re = \frac{\omega \cdot R}{\nu}$. Три-

валість дослідів τ за фіксованих значень температури і частоти обертання становила звичайно 5, 10 і 15 хвилин. У кожному досліді визначали втрату маси таблетки. Умови дослідів і одержані результати наведено в 1...6 стовпцях табл. 1.

Далі за усередненою лінійною залежністю втрати маси від часу $\Delta m = f(\tau)$ обчислювали питому швидкість розчинення $V = \Delta m/S$ для кожного значення n . Вважаючи, що величина рушійної сили процесу в ході дослідження залишається сталою, розрахунок експериментальних величин коефіцієнта швидкості розчинення проводили за рівнянням:

$$K_e = \frac{\Delta m}{\Delta \tau \cdot \Delta C \cdot S} = \frac{V}{\Delta C}, \quad (1)$$

Для порівняння розраховували також теоретичні значення коефіцієнтів швидкості розчинення за формулою Левича [5]:

$$K_r = 0,62 \cdot D^{2/3} \cdot \nu^{-1/6} \cdot \omega^{1/2}. \quad (2)$$

Результати розрахунків наведено в 7...10 стовпцях таблиці 1.

За розрахунковими даними на рис. 2 наведена залежність коефіцієнта швидкості розчинення від кутової швидкості обертання зразка, $K = f(\sqrt{\omega})$.

Для порівняння на графіку наведено теоретичні значення коефіцієнтів швидкості розчинення, які у

межах припустимої погрішності добре збігаються зі значеннями K , що одержані експериментально, але тільки у дифузійній області за ламінарного руху рідини біля поверхні зразка.

Таблиця 1 – Експериментальні та розрахункові дані кінетики розчинення NaCl в хлоридному розчині

Умови досліджу				Експериментальні дані		Розрахункові величини			
п, об/хв	ω , рад/с	$\sqrt{\omega}$	$Re \cdot 10^{-5}$	τ , с	$\Delta m \cdot 10^3$, кг	$V \cdot 10^3$, кг/(с·м ²)	$K_e \cdot 10^5$, м/с	$K_T \cdot 10^5$, м/с	$\delta \cdot 10^5$, м
100	10,47	3,24	0,73	300	0,0801	0,84	2,61	2,66	2,43
				600	0,1899				
				900	0,2430				
200	20,94	4,58	1,45	300	0,1034	0,978	3,04	3,77	1,72
				600	0,1945				
				900	0,2405				
300	31,42	5,6	2,18	300	0,1524	1,14	3,55	4,6	1,4
				600	0,2890				
				900	0,4255				
500	52,36	7,24	3,63	300	0,2023	1,81	5,63	5,63	1,09
				600	0,3842				
				900	0,3935				
550	57,57	7,59	3,99	300	0,2226	2,1	6,54	6,24	1,03
				600	0,4874				
600	62,80	7,93	4,35	300	0,2170	2,45	7,62	6,52	0,99
				600	0,6023				
800	83,74	9,15	5,8	300	0,3197	2,95	9,18	7,53	0,859
				600	0,6253				
900	94,20	9,71	6,54	600	0,6804	3,21	9,99	7,99	0,79
1000	104,7	10,2	7,25	600	0,6922	3,27	10,17	8,68	0,77

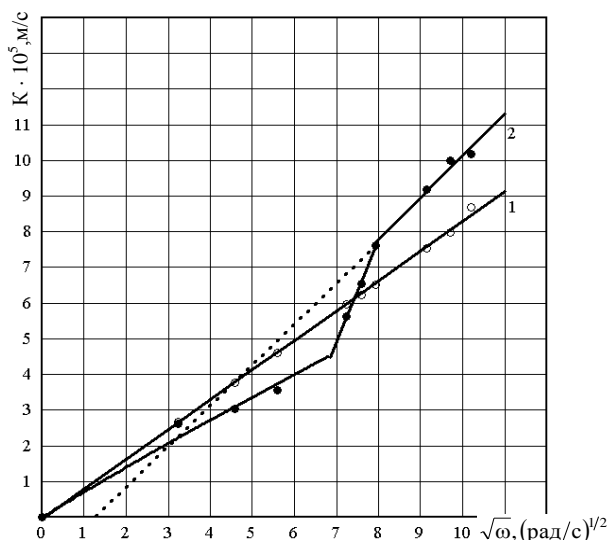


Рис. 2 – Залежність коефіцієнта швидкості розчинення від кутової швидкості обертання зразка: 1 – теоретичні значення; 2 – практичні значення.

З рисунку видно, що лінійна залежність, яка випливає з теорії Левича, спостерігається тільки до значень $\sqrt{\omega} = 7,0$ ($Re = 3,63 \cdot 10^5$). Тут відбувається ламінарний режим обтікання та розчинення відбувається за дифузійним механізмом.

Під час проведення дослідження вийти в кінетичну область і досягти граничної швидкості дифузійного розчинення не вдалося. Внаслідок збільшення швидкості обертання понад 500 об/хв., ламінарний режим

обтікання переходить у турбулентний. Замість правильних спіральних фігур травлення, на поверхні диску утворилися заглиблення; вона виглядала сильно поїденою. Площина поверхні стає непорівнянною з перерізом диску і різко збільшується, внаслідок швидкості процесу також збільшується, що відображається зломом на кінетичній кривій за $Re = 4,35 \cdot 10^5$.

В турбулентній області також спостерігається лінійна залежність між швидкістю розчинення K і кутовою швидкістю обертання зразків $\sqrt{\omega}$, але продовження прямої не проходить крізь початок координат, а відтинає на осі абсцис значення кутової швидкості $\sqrt{\omega} = 1,25$.

Проведені дослідження свідчать про відповідність експериментальних даних теоретичним положенням для простого розчинення, тобто для розчинення однієї солі у воді. Проте прийнята до розроблення технологія сульфатного вилуговування характеризується складним процесом висоловання. Тому подальші дослідження були присвячені саме цьому питанню.

Розчинення натрію хлориду в розчинах натрію сульфату супроводжується висолованням і кристалізацією останнього [1]. Викликає інтерес порівняння швидкості розчинення натрію хлориду у воді та у розчинах, насичених за натрію сульфатом. З цією метою були проведені такі досліди за температури 20 °С.

Для порівняння результатів дослідження важливим питанням є правильний вибір рушійної сили процесу. Для прийнятих умов рушійну силу треба розраховувати як різницю граничної концентрації натрію хло-

риду у евтектичному розчині і концентрації його у робочому розчині. В цьому випадку рушійна сила процесу за натрію хлоридом дорівнює $\Delta C = 36,1$ г/л. Робочий розчин має такий склад (% мас.): $\text{Na}_2\text{SO}_4 - 9,2$; $\text{NaCl} - 20,2$; $\text{H}_2\text{O} - 70,6$. Одержаний розчин має густину $\rho = 1227$ кг/м³, динамічна в'язкість дорівнює $\mu = 2,51 \cdot 10^{-3}$ Па · с, кінематична в'язкість $\nu = 2,04 \cdot 10^{-6}$ м²/с.

Методика проведення досліджень та оброблення одержаних даних була аналогічною методиці, описаної вище. Результати експериментів і розрахунків наведено у табл. 2 та на рис. 3.

Таблиця 2 – Експериментальні та розрахункові дані кінетики розчинення NaCl у насичених розчинах Na₂SO₄

Умови досліджу				Експериментальні дані		Розрахункові величини			
п, об/хв	ω , рад/с	$\sqrt{\omega}$	$\text{Re} \cdot 10^{-5}$	τ , с	$\Delta m \cdot 10^3$, кг	$V \cdot 10^3$, кг/(с · м ²)	$K_c \cdot 10^5$, м/с	$K_T \cdot 10^5$, м/с	$\delta \cdot 10^5$, м
100	10,47	3,24	0,54	300	0,0539	0,556	1,57	0,958	6,61
				600	0,1192				
200	20,94	4,58	1,09	300	0,1683	0,84	3,034	1,35	4,68
				600	0,2654				
300	31,42	5,60	1,63	300	0,1100	1,12	4,04	1,65	3,83
				600	0,2374				
500	52,36	7,24	2,72	300	0,1787	1,56	4,32	2,14	2,96
				600	0,3276				
600	62,83	7,93	3,26	300	0,1839	1,79	4,96	2,345	2,70
				600	0,3950				
800	83,77	9,15	4,35	300	0,2052	1,96	1,96	2,706	2,34
				600	0,4146				
900	94,25	9,71	4,90	300	0,2205	2,22	6,15	2,87	2,21
				600	0,4901				

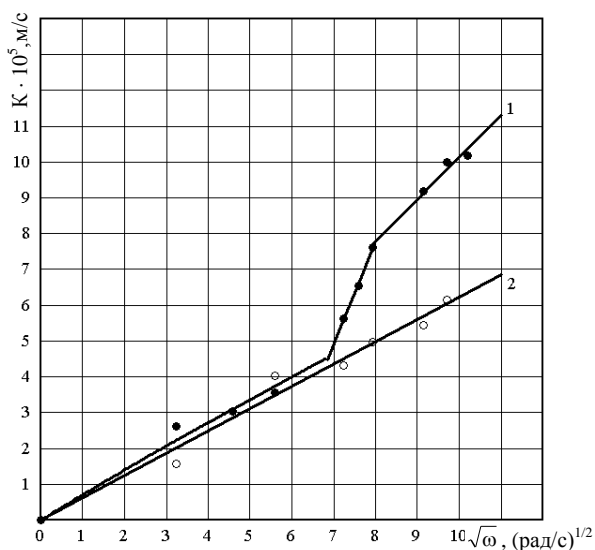


Рис. 3 – Залежність коефіцієнту швидкості розчинення натрію хлориду від кутової швидкості обертання зразку: 1 – у розчині натрію хлориду; 2 – у розчині натрію сульфату

Достатньо велика розбіжність між практичними і теоретичними значеннями коефіцієнта швидкості розчинення можна пояснити пересиченням розчину за натрію сульфатом, що спостерігалось у ході проведення експерименту. В процесі розчинення натрію хлориду не спостерігалось утворення дрібних кристалів Na_2SO_4 на поверхні диску і в об'ємі розчину, лише через деякий час на дні судини виростили крупні кристали натрію сульфату.

Через відсутність у нашому розпорядженні достатньої кількості природного мінералу для

Одержані результати свідчать, що лінійна залежність коефіцієнта швидкості розчинення від кутової швидкості обертання зразка зберігається у всьому діапазоні швидкості обертання зразка (100...900 об/хв.), оскільки значення критерію Рейнольдса під час проведення дослідів в сульфатних розчинах не перевищує $\text{Re} = 4,9 \cdot 10^5$ і режим обтікання не переходить в турбулентний. Ламінарна область обтікання підтверджується експериментом: візуально чіткими спіральними фігурами травлення та рівномірністю розчинення зразків.

проведення досліджень був синтезований штучний лангбейніт [13].

Була зроблена спроба провести дослідження кінетики розчинення лангбейніту методом обертового диску на лабораторному стенді (рис. 1). З цією метою одержаний штучний лангбейніт пресували у таблетки діаметром 22 мм і висотою 5 мм на пресі за питомого тиску 500 МПа. Ці таблетки спікалися за температури, близькій до температури плавлення для видалення мікропор. Коефіцієнт пористості, визначений з геометричних розмірів з урахуванням щільності лангбейніту не перевищував 5 %.

Результатами дослідів підтверджено, що лангбейніт відноситься до солей, які розчиняються кінетично. Зовнішніми ознаками цього є відсутність правильних спіральовидних фігур травлення на диску, характерних для дисків із натрію хлориду. Замість них на поверхні лангбейнітового диску спостерігаються пітінгові (крапкові) поглиблення і потім розтріскування зразка. Подібні явища спостерігалися також під час роботи з дисками з природного лангбейніту в роботі [14]. Тобто для досліджень розчинення лангбейніту метод обертового диска не придатний та необхідно користуватися традиційною методикою в реакторі з мішалкою.

Висновки. Методом обертового диску вивчено швидкість розчинення у воді і у насичених розчинах натрію сульфату спресованих таблеток галіту. З'ясовано, що в обох випадках константи швидкості розчинення близькі між собою. Це свідчить про те, що в процесі сульфатного вилуговування продукти висолування кристалізуються в об'ємі розчину і не будуть

виявляти гальмуючої дії на процес. Отже, заміна хлоридного вилуговування сульфатним не знижує швид-

кості процесу і принесе низку переваг.

ЛИТЕРАТУРА

1. Л.М. Ерайзер, Л.В. Иванченко. Робоча діаграма вилуговування полімінеральних руд в сульфатний спосіб // Праці Одеського політехнічного університету, Одеса, 2013, Вып. 3 (42), С. 199-204.
2. Л.М. Ерайзер, Л.В. Иванченко. Галургійне перероблення полімінеральних калійних руд в метод сульфатного вилуговування оборотними розчинами на основі шеніту // Science and Education a New Dimension: Natural and Technical Sciences, 2014. II(3), Is. 21, С. 58-62.
3. Ю.Н. Лунькова, Н.В. Хабер. Производство концентрированных калийных удобрений из полиминеральных руд, Киев, Техника, 1980, 158 с.
4. Д.А. Франк-Каменецкий. Диффузия и теплопередача в химической кинетике, Москва, Наука, 1987, 490 с.
5. В.Г. Левич. Физико-химическая гидродинамика, Москва, Физматгиз, 1959, 700 с.
6. Н.С. Спирин. Исследование процесса растворения минеральных солей, Вопросы технологии переработки галургического сырья, под ред. В.В. Вязовова и О.Д. Кашкарова, Москва – Ленинград, Химия, 1967, С. 10-101.
7. А.Б. Здановский. Кинетика растворения природных солей в условиях вынужденной конвекции, под ред. В.В. Вязовова, Ленинград, Госхимиздат, 1956, 219 с.
8. Marek Moosteala, E. Kibena-Pöldsepp, Margus Marandi, Leonard Matisen, Väino Sammelselg, Fetah I. Podvorica, Kaido Tammeveski, Surface and electrochemical characterization of aryl films grafted on polycrystalline copper from the diazonium compounds using the rotating disk electrode method, Journal of Electroanalytical Chemistry, Volume 817, 15 May 2018, Pages 89-100.
9. Kazuma Shinozaki, Jason W. Zack, Svitlana Pylypenko, Ryan M. Richards, Bryan S. Pivovarov, Shyam S. Kocha, Benchmarking the oxygen reduction reaction activity of Pt-based catalysts using standardized rotating disk electrode methods, International Journal of Hydrogen Energy, Volume 40, Issue 46, 14 December 2015, Pages 16820-16830.
10. Chunyu Du, Qiang Tan, Geping Yin, JiuJun Zhang, Rotating Electrode Methods and Oxygen Reduction Electrocatalysts, 2014, Pages 171-198.
11. Marwan Alkattan, Eric H. Oelkers, Jean-Louis Dandurand, Jacques Schott, Experimental studies of halite dissolution kinetics. 1. The effect of saturation state and the presence of trace metals, Chemical Geology, Volume 137, Issues 3-4, 15 May 1997, Pages 201-219.
12. Leticia A. Bernardez, Dissolution of polycyclic aromatic hydrocarbons from a non-aqueous phase liquid into a surfactant solution using a rotating disk apparatus, Colloids and Surfaces A: Physicochemical and Engineering Aspects, Volume 320, Issues 1-3, 1 May 2008, Pages 175-182.
13. Л.В. Иванченко, Л.М. Ерайзер, І.П. Ковалевська. Розробка методів одержання і дослідження властивостей штучного лангбейніту, Вісник Львівського університету, Львів, 2004, Серія хімічна, Вип. 45, С. 17-21.
14. В.Т. Яворский, Н.И. Блаживский, И.Ю. Костив. Исследование процесса растворения лангбейнита в присутствии различных солей, Журнал прикладной химии, 1988. – Т. 61, № 6, С. 1368-1370

REFERENCES

1. L.N. Erayzer, L.V. Ivanchenko. Operating flow chart of polymineral ore leaching by the sulphate method. // Odes'kyi Politechnichnyi Universytet. Pratsi, Odessa, 2013. 2 (42), P. 199-204.
2. L.N. Erayzer, L.V. Ivanchenko. Halurgical processing of potash polymineral ores by a method of sulfate leaching of circulating solutions based on shenit // Science and Education a New Dimension: Natural and Technical Sciences, 2014. II(3), Is. 21, P. 58-62.
3. Yu.N. Lunkova, N.V. Khaber. Production of concentrated potash fertilizers from polymineral ores, Kiev, Tekhnyka, 1980, 158 p.
4. D.A. Frank-Kamenetskyi. Diffusion and heat transfer in chemical kinetics, Moscow, Nauka, 1987, 490 p.
5. V.H. Levykh. Physicochemical hydrodynamics, Moscow, Fyzmathyz, 1959, 700 p.
6. N.S. Spyrin. Study of the process of dissolution of mineral salts, Questions of technology of processing of halurgy raw materials, edited by V.V. Viazovov and O.D. Kashkarov, Moscow – Leningrad, Khymyia, 1967, P. 10-101.
7. A.B. Zdanovskiy. Kinetics of the dissolution of natural salts under forced convection, edited by V.V. Viazovov, Leningrad, Hoskhymyzdat, 1956, 219 p.
13. L.V. Ivanchenko, L.M. Erayzer, I.P. Kovalevska. The elaboration methods of receipt and properties research of artificial langbeynit, Bulletin of the University of Lviv, Lviv, 2004, Chemical series, 45, P. 17-21.
14. V.T. Yavorskyi, N.Y. Blazhyvskiy, Y.Yu. Kostyv. Study of the dissolution of langbainite in the presence of various salts, Journal of Applied Chemistry, 1988, 61 (6), P. 1368-1370.

Investigation of the kinetics of the dissolution of minerals by the rotating disk method

L. V. Ivanchenko, V. Ya. Kozhukhar, V. V. Brem

Abstract. A review of the literature revealed the disadvantages of the methods of mineral ores' processing. To reduce the duration of the process in comparison with chloride leaching, we have developed a method of processing polymineral ores by leaching with saturated sulfate solutions. To study the features of sulfate leaching, it is interesting to use, first of all, the rotating disk method. This allowed us to study the kinetic patterns of sulfate leaching compared with the chloride leaching technology. It was found that in both cases the dissolution rate constants are close to each other. This indicates that in the process of sulphate leaching, the products of salting out crystallize in the extent of the solution and will not show inhibitory effect on the process. Therefore, the replacement of chloride leaching with sulfate does not reduce the speed of the process and will bring a number of advantages that determine the technological and instrumental design of galurgical processing of salt ores.

Keywords: polymineral ores, dissolution kinetics, rotating disk, sulphate leaching.