

К. т. н. В. Е. ТРОФИМОВ, к. т. н. А. Л. ПАВЛОВ, А. С. СТОРОЖУК

Украина, Одесский национальный политехнический университет

E-mail: vovic@ukr.net

## CFD-МОДЕЛИРОВАНИЕ ИМПАКТНО-СТРУЙНОГО РАДИАТОРА ДЛЯ ПРОВЕДЕНИЯ ТЕРМОТРЕНИРОВКИ МИКРОПРОЦЕССОРОВ

*Методом CFD-моделирования получены тепло-аэродинамические характеристики импактно-струйного радиатора с воздушным охлаждением и тупиковыми полостями в форме расширяющихся и сужающихся конусов, а также комбинации конусов и цилиндров с дополнительным оребрением в виде прямых ребер. Проведен сравнительный анализ этих характеристик и характеристик радиатора с тупиковыми полостями только в форме цилиндра. Даны рекомендации по конструированию радиаторов предложенного типа для проведения термотренировки микропроцессоров.*

*Ключевые слова:* термотренировка, CFD-моделирование, радиатор, тепловое сопротивление, импактные струи, микропроцессор.

В настоящее время достаточно специфической и сложно реализуемой задачей, связанной с обеспечением заданного теплового режима микропроцессоров, является проведение их термотренировки. Процедура термотренировки является одним из обязательных видов испытаний при разработке электронных приборов данного типа и заключается в изучении поведения функциональных свойств микропроцессора в зависимости от изменения его температуры, в частности температуры корпуса [1].

Термотренировка проводится на специальном стенде, основным элементом которого является многослойная коммутационная печатная плата с установленными на ней сокетам с микропроцессорами, обеспечивающая разнообразные режимы функционирования микропроцессоров при выполнении ими специальных тестовых вычислений. Здесь же размещаются многочисленные датчики измерительных приборов или сами эти приборы для контроля электрических параметров в контрольных точках коммутационной платы в соответствии с методикой проведения термотренировки [1, 2].

Поддержание заданной температуры корпуса микропроцессора осуществляется, как правило, при помощи термоэлектрического модуля (ТЭМ). Его поверхность с регулируемой температурой находится в прямом механическом и тепловом контакте с пьедесталом корпуса микропроцессора, предназначенном для установки штатного кулера. Радиатор (теплообменник) ТЭМ отводит в окружающую среду суммарный

тепловой поток, выделяемый как микропроцессором, так и самим модулем [3].

В зависимости от программы термотренировки, сложности тестовых вычислений и типа микропроцессора используются разные конструкции и способы охлаждения радиаторов. Возможности их реализации существенно зависят от размеров свободного пространства на коммутационной плате стенда в зоне размещения микропроцессора. Высокий коэффициент заполнения платы, обеспечение свободного доступа к ее контрольным точкам и интерфейсам ограничивают это пространство габаритными размерами сокета с элементами крепления в плане не более 50×50 мм и требуют применения чрезвычайно компактного радиатора [2, 4].

Требование компактности становится особенно актуальным в случае воздушного охлаждения. Известные эффективные конструктивные решения, исследованные, например, в [5–8], содержат радиатор с проволочным или пластинчатым оребрением и осевой вентилятор, который, работая на нагнетание, направляет воздушный поток в межреберное пространство радиатора. Габаритные размеры таких и аналогичных им радиаторов исключают возможность их использования в ограниченном пространстве, характерном для термотренировочного стенда. В этом случае необходимы иные решения, одним из которых может быть уменьшение площади теплоотдающей поверхности радиатора за счет резкого увеличения ее коэффициента теплоотдачи. Резкий рост коэффициента теплоотдачи без увеличения расхода охлаждающего воздуха обе-

спечивает, например, использование импактных (ударных) струй, натекающих на охлаждаемую поверхность [9, 10]. Еще больший эффект позволяет получить разворот импактной струи, втекающей из сопла в тупиковую полость [11, 12].

В [13] проведено CFD-моделирование и показана возможность применения импактно-струйного радиатора с цилиндрическими тупиковыми полостями, форма и геометрические параметры которого допускают его размещение в ограниченном пространстве коммутационной платы стенда для термотренировки. На рис. 1 представлена 3D-модель такого радиатора, установленного вместе с ТЭМ на корпусе микропро-

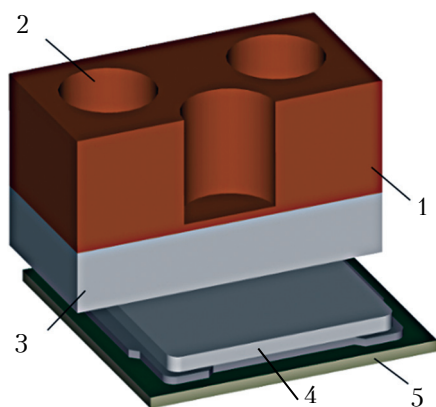


Рис. 1. 3D-модель радиатора в сборе с ТЭМ (симметричная половина) и микропроцессором:

- 1 – радиатор; 2 – цилиндрическая тупиковая полость;
- 3 – ТЭМ (показан схематично); 4 – микропроцессор;
- 5 – печатная плата микропроцессора

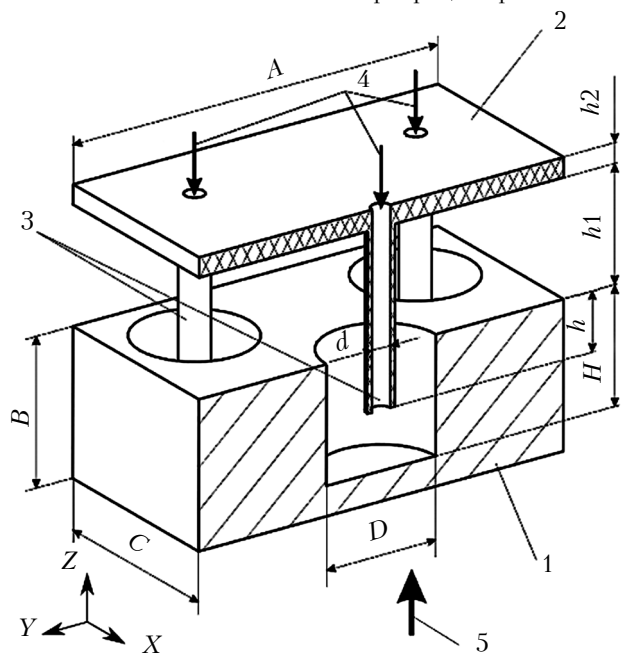


Рис. 2. Схематический чертеж соплодержателя и радиатора (симметричная половина):

- 1 – радиатор; 2 – соплодержатель; 3 – сопло; 4 – направление подвода воздуха; 5 – направление подвода теплового потока

цессора. На рис. 2 показано взаимное расположение соплодержателя и тупиковых полостей радиатора, а также приведены основные параметры конструкции.

Все возрастающие успехи 3D-печати металлических изделий [14, 15] позволяют перейти к изготовлению более сложных форм тупиковых полостей радиатора, направленных на уменьшение его теплового сопротивления и затрат энергии на охлаждение, например в форме расширяющихся и сужающихся конусов, а также комбинации конусов и цилиндров с дополнительным оребрением. Однако в [13] и других известных работах исследование таких радиаторов не проводилось.

Настоящая работа посвящена оценке теплоаэродинамических характеристик радиаторов с тупиковыми полостями конической и комбинированной формы.

### Объекты исследования

Объектами исследований были модели радиаторов с тупиковыми полостями различной формы (рис. 3), которые выбирались с целью улучшения таких характеристик, как потери давления воздуха и интенсивность теплоотдачи.

Как показано в [13], потери давления воздуха  $\Delta P$  в импактно-струйном радиаторе с цилиндрическими тупиковыми полостями на два порядка больше, чем в традиционных ребристых радиаторах, в которых движение воздушного потока происходит вдоль ребер. Одним из факторов,

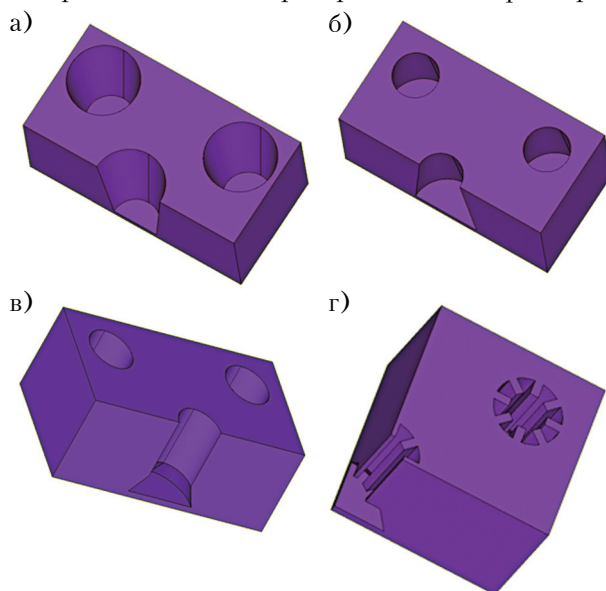


Рис. 3. 3D-модели радиаторов с тупиковыми полостями различной формы:

- а – расширяющийся конус; б – сужающийся конус;
- в – комбинация конуса и цилиндра; г – комбинация конуса и цилиндра с оребрением цилиндрической части (а, б, в – симметричная половина; г – симметричная четверть)

влияющих на величину  $\Delta P$  импактно-струйного радиатора, является форма тупиковой полости [1, 12]. Уменьшить  $\Delta P$  позволяет, например, использование тупиковой полости в форме расширяющегося конуса (рис. 3, а). Для количественной оценки такого решения нами исследовался радиатор, в котором диаметр основания тупиковой полости был меньше, чем у представленного на рис. 1 и 2, а диаметр среза и глубина — такими же.

В [16] показано, что в цилиндрической тупиковой полости после удара и разворота струи воздушный поток теряет скорость, вследствие чего снижается интенсивность теплоотдачи на боковой поверхности полости. Компенсировать уменьшение скорости позволяет использование, например, тупиковой полости в форме сужающегося конуса (рис. 3, б). Нами был исследован радиатор, в котором диаметр среза тупиковой полости был меньше, чем у представленного на рис. 1 и 2, а диаметр основания и глубина — такими же.

Поскольку в радиаторе с полостями в форме сужающегося конуса потери давления воздуха могут быть выше, чем при цилиндрической форме, была также исследована комбинированная конструкция, тупиковая полость которой имеет коническую сужающуюся форму в зоне разворота потока и цилиндрическую форму на боковой поверхности (рис. 3, в). Высота конической и цилиндрической частей выбиралась в соответствии с [16], где показано, что в тупиковой полости основное падение скорости воздушного потока после разворота происходит на расстоянии от дна, равном приблизительно 0,3 его глубины.

Кроме этого, был исследован радиатор, в котором для компенсации уменьшения теплоотдачи цилиндрической поверхности тупиковой полости ее площадь была увеличена за счет размещения на ней прямых ребер (рис. 3, г).

Исследованные варианты конструкции радиатора имели следующие основные характеристики (см. рис. 2):

- размеры симметричной половины радиатора  $A \times B \times C = 40 \times 15 \times 20$  мм;
- глубина тупиковой полости  $H = 14$  мм;
- размеры тупиковых полостей:
  - расширяющийся конус: диаметр среза  $D = 12$  мм, диаметр основания 8 мм;
  - сужающийся конус: диаметр основания  $D = 12$  мм, диаметр среза 8 мм;
  - комбинированная: диаметр основания конической части  $D = 12$  мм, высота конической части 3,5 мм, диаметр цилиндрической части 8 мм, высота цилиндрической части 10,5 мм;
  - комбинированная с оребрением: 8 прямых ребер размерами  $1,0 \times 1,8 \times 10,5$  мм;

- зазор между соплодержателем и радиатором  $h_1 = 4$  мм;
- толщина основания соплодержателя  $h_2 = 2$  мм;
- внутренний диаметр сопла  $d = 3$  мм;
- толщина стенки сопла 0,5 мм;
- глубина погружения среза сопла в тупиковую полость  $h = 12$  мм;
- материал радиатора — медь;
- материал соплодержателя — пластик.

Внутренний диаметр сопла  $d$  и глубина погружения среза сопла в тупиковую полость  $h$  были выбраны в соответствии с рекомендациями, полученными в [13].

Для рассмотренных вариантов конструкции радиатора были определены зависимости их теплового сопротивления от скорости воздуха на входе в сопла и их аэродинамические характеристики (зависимость потерь давления воздуха  $\Delta P$  от его скорости на входе в сопла), а также проведен их сравнительный анализ с характеристиками радиатора с цилиндрическими тупиковыми полостями.

#### Математическая модель

Исследование проводилось в CAD/CAE-системе проектирования на платформе операционной системы CAELinux методом CFD-моделирования.

При проведении моделирования были приняты следующие допущения:

- в тупиковых полостях имеет место турбулентный режим течения с  $k$ — $\varepsilon$ -моделью турбулентности;
- вязкость, теплопроводность и плотность воздуха не зависят от температуры;
- режим течения воздушного потока стационарный;
- гравитационные силы пренебрежимо малы.

С учетом сделанных допущений математическая модель течения и сопряженного теплообмена в объектах исследования представлялась уравнениями неразрывности, энергии и Навье — Стокса в проекциях на координатные оси  $X$ ,  $Y$  и  $Z$  при условии, что направление оси  $Z$  совпадает с направлением осей сопел, а направление оси  $X$  перпендикулярно плоскости симметрии (см. рис. 2):

$$\text{— уравнение неразрывности}$$

$$\frac{\partial V_x}{\partial X} + \frac{\partial V_y}{\partial Y} + \frac{\partial V_z}{\partial Z} = 0; \quad (1)$$

$$\text{— уравнение энергии}$$

$$V_x \frac{\partial T}{\partial X} + V_y \frac{\partial T}{\partial Y} + V_z \frac{\partial T}{\partial Z} =$$

$$= \frac{k}{C_p} \left( \frac{\partial^2 T}{\partial X^2} + \frac{\partial^2 T}{\partial Y^2} + \frac{\partial^2 T}{\partial Z^2} \right); \quad (2)$$

– проекция уравнения Навье – Стокса на оси  $X$ ,  $Y$  и  $Z$  соответственно:

$$V_x \frac{\partial V_x}{\partial X} + V_y \frac{\partial V_x}{\partial Y} + V_z \frac{\partial V_x}{\partial Z} = -\frac{1}{\rho} \frac{\partial P}{\partial X} + \frac{\mu}{\rho} \left( \frac{\partial^2 V_x}{\partial X^2} + \frac{\partial^2 V_x}{\partial Y^2} + \frac{\partial^2 V_x}{\partial Z^2} \right); \quad (3)$$

$$V_x \frac{\partial V_y}{\partial X} + V_y \frac{\partial V_y}{\partial Y} + V_z \frac{\partial V_y}{\partial Z} = -\frac{1}{\rho} \frac{\partial P}{\partial Y} + \frac{\mu}{\rho} \left( \frac{\partial^2 V_y}{\partial X^2} + \frac{\partial^2 V_y}{\partial Y^2} + \frac{\partial^2 V_y}{\partial Z^2} \right); \quad (4)$$

$$V_x \frac{\partial V_z}{\partial X} + V_y \frac{\partial V_z}{\partial Y} + V_z \frac{\partial V_z}{\partial Z} = -\frac{1}{\rho} \frac{\partial P}{\partial Z} + \frac{\mu}{\rho} \left( \frac{\partial^2 V_z}{\partial X^2} + \frac{\partial^2 V_z}{\partial Y^2} + \frac{\partial^2 V_z}{\partial Z^2} \right), \quad (5)$$

где  $V_x$ ,  $V_y$ ,  $V_z$  – проекции скорости воздуха на координатные оси;

$T$  – температура воздуха, радиатора или соплодержателя;

$k$ ,  $\rho$ ,  $C_p$  – соответственно, теплопроводность, плотность и теплоемкость объекта (воздуха, радиатора или соплодержателя);

$\mu$  – вязкость воздуха;

$P$  – давление воздушного потока.

Для уравнений (1) – (5) принимались следующие граничные условия:

– на всех поверхностях радиатора и соплодержателя, кроме лежащих в плоскости симметрии,  $V_x = V_y = V_z = 0$ ;

– в плоскости симметрии  $V_x = 0$ ;

– на поверхностях проточного объема, контактирующих с окружающей средой,  $P = 0$ ;

– скорость воздуха на входе в сопло  $V_0$  совпадает со скоростью  $V_z$  в этом сечении;

– на поверхностях радиатора и соплодержателя, не контактирующих с проточным объемом, имеют место адиабатные условия;

– температура воздуха на входе в сопло равна температуре окружающей среды  $T_0$ , принимаемой равной  $20^\circ\text{C}$ ;

– к основанию радиатора подводится тепловой поток  $Q = 75$  Вт;

Как и в [13], при выборе диапазона значений скорости истечения воздуха из сопел учитывалось ограничение на уровень акустических шумов для лабораторных помещений – не более 60 дБ. Исходя из этого, максимальная скорость воздуха  $V_0$  не превышала 100 м/с.

При использовании представленной математической модели, в объектах исследования определялись поля температур, а также скорости движения, давления и линий тока воздуха.

По результатам моделирования оценивалось тепловое сопротивление радиатора:

$$R = \frac{T_R - T_0}{Q}, \quad (6)$$

где  $T_R$  – максимальная температура радиатора.

### Результаты моделирования и их анализ

Результаты моделирования характеристик исследуемых конструкций радиаторов, а также радиатора с цилиндрическими тупиковыми полостями, исследованного в [13], представлены в **таблице**. Анализ данных, приведенных в таблице, показывает следующее.

При скорости воздуха на входе в сопла 50 – 100 м/с тепловое сопротивление импактно-струйного радиатора всех рассмотренных конструкций изменяется в диапазоне от 0,5 до 2,2 °C/Вт. Этого вполне достаточно для проведения термотренировки некоторых типов микропроцессоров с заданием ряда режимов их функционирования и выполнения некоторых видов тестовых вычислений [2].

По сравнению с радиаторами с цилиндрическими тупиковыми полостями:

– в радиаторах с коническими расширяющимися тупиковыми полостями незначительно, не более чем на 3%, уменьшаются потери давления воздуха, однако при этом на 35% возраста-

*Зависимость характеристик радиаторов с тупиковыми полостями различной формы от скорости воздуха на входе в сопла*

Форма полостей	$V_0$ , м/с	Характеристики радиатора		
		$T_R$ , °C	$\Delta P$ , Па	$R$ , °C/Вт
Цилиндрическая (рис. 1, 2) [13]	50	144,8	3466,0	1,66
	75	107,8	7847,0	1,17
	100	88,3	14007,0	0,91
Коническая расширяющаяся (рис. 3, а)	50	186,3	3357	2,22
	75	138,2	7602	1,58
	100	112,3	13573	1,23
Коническая сужающаяся (рис. 3, б)	50	135,8	3438	1,54
	75	100,9	7776	1,08
	100	82,6	13867	0,83
Комбинированная (рис. 3, в)	50	120,4	3266	1,34
	75	89,2	7376	0,92
	100	73,0	13144	0,70
Комбинированная с оребрением (рис. 3, г)	50	91,1	4271	0,95
	75	69,5	9465	0,66
	100	58,2	16677	0,51



ет тепловое сопротивление радиатора, т. е. данная конструкция имеет худшую теплопередачу;

— в радиаторах с коническими сужающимися тупиковыми полостями примерно на 10% уменьшается тепловое сопротивление, при этом изменение величины потерь давления воздуха не превышает 1%, т. е. данная конструкция позволяет интенсифицировать теплопередачу в радиаторе;

— в радиаторах с комбинированными тупиковыми полостями тепловое сопротивление уменьшается, несмотря на то, что площадь теплоотдающей поверхности в этом случае на 20% меньше. Уменьшение теплового сопротивления достигает 20%, при этом не более чем на 6% уменьшаются потери давления воздуха;

— в радиаторах с комбинированными тупиковыми полостями и оребрением уменьшается тепловое сопротивление. Это уменьшение достигает 44%, при этом потери давления воздуха возрастают на 20%, т. е. данная конструкция позволяет резко интенсифицировать теплопередачу в радиаторе, однако с побочным эффектом в виде роста потери давления воздуха.

Очевидно, что полученные характеристики могут быть улучшены при оптимизации геометрии тупиковых полостей. Целесообразно провести исследования влияния на тепловое сопротивление радиатора конусности сужающейся полости, ее диаметра и глубины погружения сопла; длины и диаметра цилиндрической части полости совместно с длиной и конусностью ее конической части; формы, размеров и количества ребер цилиндрической части комбинированной полости.

### Заключение

В результате проведенного исследования установлено, что импактно-струйный радиатор с коническими расширяющимися тупиковыми полостями проигрывает по своим характеристикам всем остальным рассмотренным конструкциям. В то же время использование тупиковых полостей в форме сужающихся конусов, а также комбинации конуса и цилиндра с дополнительным оребрением может быть успешным решением для отвода теплоты от микропроцессоров при проведении такого вида испытаний, как их термотренировка. Вместе с тем, следует учитывать, что импактно-струйный радиатор обладает высоким аэродинамическим сопротивлением и требует для своей работы источника воздуха высокого давления.

В дальнейшем представляется целесообразным проведение исследований, направленных на оптимизацию рассмотренных конструкций радиаторов.

### ИСПОЛЬЗОВАННЫЕ ИСТОЧНИКИ

1. Pooya Tadayon. Thermal challenges during microprocessor testing // Intel Technology Journal Q3, 2000. — P. 1–8. — [http://www.measure.jp/B/product/burn\\_in\\_func/20080607EADS-Burn-In-Intro/img/Intel-NextGenerationBurnInSystem.pdf](http://www.measure.jp/B/product/burn_in_func/20080607EADS-Burn-In-Intro/img/Intel-NextGenerationBurnInSystem.pdf) (05. 11. 2018)
2. Spokoyny M., Trofimov V. Collider jets cooling method of microprocessors // Proc. International Microelectronics and Packaging Society ATW on Thermal Management, Session 12 “Liquid, phase-change and refrigeration cooling”. — Palo Alto, CA, USA. — 2011. — P. 1–18.
3. Khaled Teffah, Youtong Zhang, Xiao-long Mou. Modeling and experimentation of new thermoelectric cooler-thermoelectric generator module // Energies. — 2018. — Vol. 11, N 576. — 11 p. — <http://dx.doi.org/10.3390/en11030576>
4. Spokoyny M., Trofimov V., Qiu X., Kerner J. M. Enhanced heat transfer in a channel with combined structure of pins and dimples // Proc. 9th AIAA/ASME Joint Thermophysics and Heat Transfer Conference. — San Francisco, CA. — 2006. — P. 1–21.
5. Ayla Dogan, Oguzhan Ozbalci. Experimental investigation of the effect of metal foam material on CPU cooling // Journal of Engineering Technology and Applied Sciences. — 2017. — Vol. 2, N 3. — P. 113–120.
6. Булавин Л. А., Актан О. Ю., Николаенко Т. Ю., Николаенко Ю. Е. Экспериментальное исследование температурного поля радиатора кулера // Технология и конструирование в электронной аппаратуре. — 2006. — № 5. — С. 61–64.
7. Письменный Е. Н., Рогачев В. А., Баранюк А. В., Цвященко Я. В. Теплоотводящая поверхность с пластинчатопросечным оребрением при низкоскоростном обдуве // Технология и конструирование в электронной аппаратуре. — 2005. — № 4. — С. 43–45.
8. Рассемакин Б. М., Рогачев В. А., Хайрмасов С. М. Кулеры на тепловых трубах для теплонагруженных компонентов персональных компьютеров // Технология и конструирование в электронной аппаратуре. — 2006. — № 4. — С. 48–50.
9. Юдаев В. Н., Михайлов М. С., Савин В. К. Теплообмен при взаимодействии струй с преградами. — Москва: Машиностроение, 1977.
10. Luhar S., Sarkar D., Jain A. Steady state and transient analytical modeling of non-uniform convective cooling of a microprocessor chip due to jet impingement // International Journal of Heat and Mass Transfer. — July 2017. — Vol. 110. — P. 768–777. — <http://dx.doi.org/10.1016/j.ijheatmasstransfer.2017.03.064>
11. Спокойный Ю. Е., Трофимов В. Е., Олибаш Г. В. Выбор конструктивных параметров радиаторов для струйного импактного охлаждения БИС // Технология и конструирование в электронной аппаратуре. — 1998. — № 1. — С. 18–19.
12. Спокойный Ю. Е., Трофимов В. Е., Олибаш Г. В. Проектирование радиаторов для ИС со струйным импактным воздушным охлаждением // Технология и конструирование в электронной аппаратуре. — 1998. — № 2. — С. 17–19.
13. Трофимов В. Е., Павлов А. Л., Мокроусова Е. А. CFD-моделирование радиатора для воздушного охлаждения микропроцессоров в ограниченном пространстве // Технология и конструирование в электронной аппаратуре. — 2016. — № 6. — С. 30–35. — <http://dx.doi.org/10.15222/TKEA2016.6.30>
14. Thomas Duda. L., Venkat Raghavan. 3D metal printing technology // IFAC-PapersOnLine. — 2016. —

Vol. 49, iss. 29. – P. 103–110. – <https://doi.org/10.1016/j.ifacol.2016.11.111>

15. Anton du Plessis, Stephan Gerhard le Roux, Francis Steyn. Quality investigation of 3D printer filament using laboratory X-ray tomography // 3D Printing and Additive Manufacturing. – 2016. – Vol. 3, N 4. – P. 1–6. – <https://doi.org/10.1089/3dp.2016.0011>

16. Трофимов В. Е., Павлов А. Л. Моделирование радиаторов со струйным воздушным охлаждением // Тр. 11-й МНПК «СИЭТ-2010». Т. II. – Украина, г. Одесса. – 2010. – С. 22.

Дата поступления рукописи  
в редакцию 14.11 2018 г.

В. Е. ТРОФИМОВ, О. Л. ПАВЛОВ, О. С. СТОРОЖУК

Україна, Одеський національний політехнічний університет

E-mail: vovic@ukr.net

## CFD-МОДЕЛЮВАННЯ ІМПАКТНО-СТРУМЕНЕВОГО РАДІАТОРА ДЛЯ ПРОВЕДЕННЯ ТЕРМОТРЕНУВАННЯ МІКРОПРОЦЕСОРІВ

*Одним з завершальних етапів розробки мікропроцесорів є термотренування. Ця процедура виконується на спеціальному стенді, основним елементом якого є комунікаційна друкована плата із встановленими сокетомі мікропроцесорів, чіпсетами, інтерфейсами, перемичками та іншими компонентами, які забезпечують різні режими роботи мікропроцесора.*

*Зміна температури корпусу мікропроцесора здійснюється зазвичай за допомогою термоелектричного модуля. Холодна поверхня модуля з контрольованою температурою знаходиться в прямому тепловому контакті з п'єдесталом корпусу мікропроцесора, призначеним для встановлення кулерів. На гарячій поверхні модуля встановлюється радіатор для розсіювання загального теплового потоку від мікропроцесора та модуля.*

*Високий коефіцієнт заповнення комутаційної плати для термотренування, вимога вільного доступу до перемичок, інтерфейсів та наявність численних датчиків обмежують простір для монтажу кулера та вимагають використання надзвичайно компактного радіатора, особливо в умовах повітряного охолодження. Одним з варіантів вирішення цієї задачі може бути зменшення площі поверхонь теплообміну радіатора через різке зростання на них коефіцієнта тепловіддачі без збільшення витрати повітря. Різкого зростання коефіцієнта теплопередачі радіатора можна досягти, якщо виконати у поверхнях теплообміну декілька конічних або комбінованих конічно-циліндричних глухих порожнин з додатковим оребренням, до яких потрапляють ударні струмені повітря.*

*В роботі проведено CFD-моделювання радіаторів такого типу. Визначено, що в діапазоні зміни швидкості повітря на вході в сопла 50–100 м/с досліджені конструкції імпаکتно-струменевого радіатора мають тепловий опір в діапазоні 0,5–2,2°C/Вт. Цього цілком достатньо для проведення термотренування деяких типів мікропроцесорів із завданням ряду режимів їх функціонування і виконання деяких видів тестових обчислень. Показано, що використання комбінованих глухих порожнин з додатковим оребренням є найкращим з розглянутих рішень і дозволяє різко (до 44%) інтенсифікувати теплопередачу в радіаторі в порівнянні з циліндричними глухими порожнинами, проте з побічним ефектом – зростанням до 20% втрати тиску повітря.*

*В результаті проведеного дослідження встановлено, що імпаکتно-струменевий радіатор з глухими порожнинами в формі конуса, що звужується, а також комбінації конуса і циліндра з додатковим оребренням може бути успішним рішенням для відводу теплоти від мікропроцесорів при проведенні такого виду їх випробувань, як термотренування. Разом з тим, слід враховувати, що радіатор зазначеного типу має високий аеродинамічний опір і вимагає для своєї роботи джерела повітря високого тиску.*

*Ключові слова: CFD-моделювання, радіатор, тепловий опір, імпактні струмені, мікропроцесори.*

DOI: 10.15222/ТКЕА2018.5-6.30  
UDC 536.24

V. E. TROFIMOV, A. L. PAVLOV, A. S. STOROZHUK

Ukraine, Odessa National Polytechnic University

E-mail: vovic@ukr.net

## CFD-SIMULATION OF IMPACT JET RADIATOR FOR THERMAL TESTING OF MICROPROCESSORS

*One of the final stages of microprocessor development is thermal testing. This procedure is performed on a special stand, the main element of which is a switching PCB with mounted microprocessor sockets, chipsets, interfaces, jumpers and other components which provide various modes of microprocessor operation.*

*Changing the case temperature of the microprocessor is carried out typically using a thermoelectric module. The cold surface of the module with controlled temperature is in direct thermal contact with the microprocessor housing designed for cooler installation. On the hot surface of the module, the radiator is mounted which*

dissipates the total heat flux from the microprocessor and the module.

High density PCB layout, the requirement of free access to the jumpers and interfaces, and the presence of numerous sensors restrict the space for radiator mounting and require the use of an extremely compact radiator, especially in air cooling conditions. One of possible solutions for this problem may be to reduce the area of the heat-transfer surfaces of the radiator due to a sharp growth of the heat transfer coefficient without increasing the air flow rate. A sharp growth of heat transfer coefficient of the radiator can be achieved by making several conic or combined conic-cylindrical dead-end cavities with extra finning in the heat-transfer surface. Such cavities should absorb the impact air jets.

In this study, CFD simulation of such radiators has been conducted. It is determined that when the air velocity at the nozzle entrances is 50–100 m/s, the investigated designs of impact-jet radiators have a thermal resistance in the range of 0.5–2.2°C/W. This is quite sufficient for the thermal testing of some types of microprocessors with setting a number of operational modes and performing of certain types of test computations. It is shown that the use of combined dead-end cavities with extra finning is the best of the considered solutions and allows for a sharp (up to 44%) intensification of heat transfer in the radiator in comparison with cylindrical dead-end cavities, but at a cost – the loss of air pressure increases up to 20%.

As a result of the study, it was found that the impact-jet radiator with dead-end tapering cone shaped cavities and combined cone-cylinder shaped cavities with extra finning, can successfully solve the problem of heat removal from microprocessors during thermal testing. However, it should be noted, that such radiators have a high aerodynamic resistance and require a high pressure air source for operation.

**Keywords:** CFD-simulation, radiator, thermal resistance, impact jets, microprocessor chips.

## REFERENCES

- Pooya Tadayon. Thermal challenges during microprocessor testing. *Intel Technology Journal Q3, 2000*, pp. 1–8. [http://www.measure.jp/B/product/burn\\_in\\_func/20080607EADS-Burn-In-Intro/img/IntelNextGenerationBurnInSystem.pdf](http://www.measure.jp/B/product/burn_in_func/20080607EADS-Burn-In-Intro/img/IntelNextGenerationBurnInSystem.pdf) (05.11.2018)
- Spokoiny M., Trofimov V. Collider jets cooling method of microprocessors. Proc. 2011 *International Microelectronics and Packaging Society ATW on Thermal Management*, Session 12 “Liquid, phase-change and refrigeration cooling”. Palo Alto, CA, USA, 2011, pp. 1–18.
- Khaled Teffah, Youtong Zhang, Xiao-long Mou. Modeling and experimentation of new thermoelectric cooler–thermoelectric generator module. *Energies*, 2018, vol. 11, no. 576, pp. 1–11. <http://dx.doi.org/10.3390/en11030576>
- Spokoiny M., Trofimov V., Qiu X., Kerner J.M. Enhanced heat transfer in a channel with combined structure of pins and dimples. Proc. 9<sup>th</sup> *AIAA/ASME Joint Thermophysics and Heat Transfer Conference*, San Francisco, CA, 2006, pp. 1–21.
- Ayla Dogan, Oguzhan Ozbalci. Experimental investigation of the effect of metal foam material on CPU cooling. *Journal of Engineering Technology and Applied Sciences*, 2017, vol. 2, no. 3, pp. 113–120.
- Bulavin L.A., Aktan O.Yu., Nikolaienko T.Yu., Nikolaienko Yu.E. Experimental examination of a temperature field of a heat sink cooler. *Tekhnologiya i Konstruirovaniye v Elektronnoi Apparature*, 2006, no. 5, pp. 61–64. (Rus)
- Pismenniy E. N., Rogachev V. A., Baranjuk A. V., Tsvyachenko E. V. Thermal efficiency of with plate-cut fins in conditions low speed to blow. *Tekhnologiya i Konstruirovaniye v Elektronnoi Apparature*, 2005, no. 4, pp. 43–45. (Rus)
- Rassamakin B. M., Rogachev V. A., Khayrnasov S. M. Coolers based on heat pipes for thermally loaded devices of personal computers. *Tekhnologiya i Konstruirovaniye v Elektronnoi Apparature*, 2006, no. 4, pp. 48–50. (Rus)
- Yudaev V.N., Mikhailov M.S., Savin V.K. Heat transfer when jets interact with barriers. Moscow, Mashinostroenie, 1977, 247 p. (Rus)
- Luhar S., Sarkar D., Jain A. Steady state and transient analytical modeling of non-uniform convective cooling of a microprocessor chip due to jet impingement. *International Journal of Heat and Mass Transfer*, 2017, vol. 110, pp. 768–777. <http://dx.doi.org/10.1016/j.ijheatmasstransfer.2017.03.064>
- Spokoiny Yu.Ye., Trofimov V.E., Olibash G.V. Choosing design parameters for radiators for jet impact cooling of large integrated circuits. *Tekhnologiya i Konstruirovaniye v Elektronnoi Apparature*, 1998, no. 1, pp. 18–19. (Rus)
- Spokoiny Yu.Ye., Trofimov V.E., Olibash G.V. Designing jet air cooled radiators for IS. *Tekhnologiya i Konstruirovaniye v Elektronnoi Apparature*, 1998, no. 2, pp. 17–19. (Rus)
- Trofimov V.E., Pavlov A.L., Mokrousova E.A. CFD-simulation of radiator for air cooling of microprocessors in a limited space. *Tekhnologiya i Konstruirovaniye v Elektronnoi Apparature*. 2016, no. 6, pp. 30–35. <http://dx.doi.org/10.15222/TKEA2016.6.30> (Rus)
- Thomas Duda.L., Venkat Raghavan. 3D metal printing technology. *IFAC-PapersOnLine*, 2016, vol. 49, iss. 29, pp. 103–110. <https://doi.org/10.1016/j.ifacol.2016.11.111>
- Anton du Plessis, Stephan Gerhard le Roux, Francis Steyn. Quality investigation of 3D printer filament using laboratory X-ray tomography. *3D Printing and Additive Manufacturing*, 2016, vol. 3, no. 4, pp. 1–6. <https://doi.org/10.1089/3dp.2016.0011>
- Trofimov V.E., Pavlov A.L. Jet air cooled radiator. Proc. 11<sup>th</sup> *Int. sc.-pract. conf. «Modern Information and Electronic Technologies»*, vol. II, Ukraine, Odesa, 2010, p. 22. (Rus)

**Описание статьи для цитирования:**

Трофимов В. Е., Павлов А. Л., Сторожук А. С. CFD-моделирование импактно-струйного радиатора для проведения термотренировки микропроцессоров. *Технология и конструирование в электронной аппаратуре*, 2018, № 5-6, с. 30–36. <http://dx.doi.org/10.15222/TKEA2018.5-6.30>

**Cite the article as:**

Trofimov V. E., Pavlov A. L., Storozhuk A. S. CFD-simulation of impact jet radiator for thermal testing of microprocessors. *Tekhnologiya i Konstruirovaniye v Elektronnoi Apparature*, 2018, no. 5-6, pp. 30-36. <http://dx.doi.org/10.15222/TKEA2018.5-6.30>