

Determining the Conditions for the Hydraulic Impacts Emergence at Hydraulic Systems

Mazurenko A.S., Skalozubov V.I., Chulkin O.A., Pirkovskiy D.S., Kozlov I.L.
Odessa National Polytechnic University
Odessa, Ukraine

Abstract. This research aim is to develop a method for modeling the conditions for the critical hydraulic impacts emergence on thermal and nuclear power plants' pipeline systems pressure pumps departing from the general provisions of the heat and hydrodynamic instability theory. On the developed method basis, the conditions giving rise to the reliability-critical hydraulic impacts emergence on pumps for the thermal and nuclear power plants' typical pipeline system have been determined. With the flow characteristic minimum allowable (critical) sensitivity, the flow velocity fluctuations amplitude reaches critical values at which the pumps working elements' failure occurs. The critical hydraulic impacts emergence corresponds to the transition of the vibrational heat-hydrodynamic instability into an aperiodic one. As research revealed, a highly promising approach as to the preventing the critical hydraulic impacts related to the foreground use of pumps having the most sensitive consumption (at supply network) performance (while other technical characteristics corresponding to that parameter). The research novelty refers to the suggested method elaborated by the authors' team, which, in contrast to traditional approaches, is efficient in determining the pump hydraulic impact occurrence conditions when the vibrational heat-hydrodynamic instability transition to the aperiodic instability.

Keywords: critical hydraulic impact, pressure pump, pipeline system.

Determinarea condiției de apariție a loviturii berbec în sistemele hidraulice Mazurenko A.S., Skalozubov V.I., Chulkin O.A., Pirkovskiy D.S., Kozlov I.L.

Universitatea Națională Politehnică din Odesa
Odesa, Ucraina

Rezumat. Scopul lucrării constă în elaborarea metodei de simulare a condițiilor critice după criteriu de fiabilitate a loviturilor berbec asupra pompelor de alimentare a sistemelor de conducte a instalațiilor termice și nucleare pe baza prevederilor generale ale teoriei instabilității termo-hidrodinamice. Pe baza acestei metode s-au definit condițiile de fiabilitate critice a loviturii de berbec asupra pompelor pentru un sistem de conducte tipic centralelor termice și nucleare. La valoarea minimală admisibilă (critică) a sensibilității caracteristicile de debit, amplitudinile oscilațiilor vitezei (debitului) fluxului ating valori critice la care are loc refuzul robusteții elementelor de lucru ale pompei. Apariția loviturii de berbec corespunde trecerii instabilității de tip oscilații termo-hidrodinamice în instabilitate de tip aperiodică. O abordare promițătoare pentru prevenirea loviturii critice de berbec se prezintă utilizarea prioritară a pompelor de debit cu cea mai ridicată sensibilitate a caracteristicii de debit (pentru cazul condițiilor tehnice echivalente de funcționare). Noutatea lucrării privind metoda propusă de autori, care în comparație de abordările tradiționale determină condițiile de apariție a loviturilor de berbec asupra pompelor de alimentare, constă în faptul că criteriu al apariției loviturii de berbec se indică trecerea instabilității oscilatorii termo-hidrodinamice în instabilitate aperiodică.

Cuvinte-cheie: lovitură critică berbec, pompa de presiune, sistem de conducte.

Определение условий возникновения гидроударов в гидросистемах Мазуренко А.С., Скалозубов В.И., Чулкин О.А., Пирковский Д.С., Козлов И.Л.

Одесский национальный политехнический университет
Одесса, Украина

Аннотация. Целью работы является разработка метода моделирования условий возникновения критических по надежности гидроударов по напорным насосам трубопроводных систем тепловых и ядерных энергоустановок на основе общих положений теории тепло-гидродинамической неустойчивости. На основе разработанного метода определены условия возникновения критических по надежности гидроударов по насосам для типичной трубопроводной системы тепловых и ядерных энергоустановок. При минимально допустимой (критической) чувствительности расходной характеристики амплитуды колебаний скорости (расхода) потока достигают критических значений, при которых происходит отказ по работоспособности рабочих элементов насосов. Возникновение критических гидроударов соответствует переходу колебательной тепло-гидродинамической неустойчивости в аperiodическую. Перспективным подходом в отношении предотвращения критических гидроударов представляется при-

оритет использования насосов с наиболее чувствительной расходной (сетевой) характеристикой (при прочих равных технических возможностях). Новизна работы заключается в предложенном авторами методе, который в отличие от традиционных подходов определяет условия возникновения гидроударов по насосам как переход колебательной тепло-гидродинамической неустойчивости в аperiодическую неустойчивость.

Ключевые слова: критический гидроудар, напорный насос, трубопроводная система.

ВВЕДЕНИЕ

Вопросам повышения надежности и модернизации насосов энергетических систем посвящено много исследований (например, [1-15] и другие). Однако, вопросы влияния тепло-гидродинамической неустойчивости на надежность насосных систем изучены недостаточно. Явление тепло-гидродинамической неустойчивости (нестабильности) заключается в возникновении условий автоколебательных (самоподдерживающихся) и/или аperiодических (импульсных) процессов изменения тепло-гидродинамических параметров (давления, скорости, паросодержания и т.п.) потоков в системах теплотехнического оборудования (насосы, арматура, теплообменники и т.п.) и трубопроводов тепловых и ядерных энергоустановок. Возникновение условий тепло-гидродинамической неустойчивости (нестабильности) (ТГН) приводит к дополнительным гидродинамическим нагрузкам на конструкции теплотехнического оборудования и трубопроводов (гидроудары), а также снижает надежность их эксплуатации в рабочих, переходных и аварийных режимах. В случаях условий критических по надежности гидроударов (КГУ) происходит отказ на выполнение проектных функций эксплуатации и/или разрушение конструкций теплотехнического оборудования и трубопроводов (ТООТ).

Вопросы определения причин и условий возникновения ТГН, а также влияния ТГН на надежность систем ТООТ исследуются достаточно давно (например, [16 – 26] и др.). В частности, в работах В.А. Герлиги и В.Б.Хабенского [19] исследовались вопросы определения условий возникновения ТГН в парогенерирующих каналах, в котловом объеме парогенераторов и теплообменном оборудовании; в работах А.В. Королева [20] изучались вопросы определения условий гидроударов в трубопроводах с двухфазными потоками; в работе [21] изучались вопросы определения условий возникновения

термоакустической неустойчивости теплоносителя в активной зоне ядерного реактора и ее влияния на целостность оболочек тепловыделяющих элементов; в работах [21, 22] исследовались вопросы определения условий возникновения аperiодической ТГН и гидроударов по рабочим элементам арматуры ядерных энергетических установок. Аналогичные процессы в сепараторах-перегревателях турбин исследовались в работе [27]. В работах [28-37] изучались вопросы влияния теплогидродинамической неустойчивости на условия возникновения термоудара по корпусу ядерного реактора и на условия протекания различных аварийных режимов.

Однако вопросы определения причин и условий возникновения КГУ, вызванных гидродинамической неустойчивостью в трубопроводных системах с напорными насосами, изучены недостаточно. Так, в последних разработках А.В. Королева [23, 34] в качестве механизма возникновения колебательной гидродинамической неустойчивости определены резонансные эффекты совпадения собственной частоты колебаний трубопровода и частоты возмущений гидродинамических параметров от работающего насоса. Основные ограничения практического применения этого подхода заключаются в том, что резонансные эффекты являются частным случаем условий возникновения ТГН и не охватывают все возможные рабочие, переходные и аварийные режимы эксплуатации напорных насосов. Кроме того, в [23, 24] отсутствуют достаточные обоснования возникновения КГУ насосов, вызванные резонансными эффектами.

Определяющими факторами возникновения гидродинамической неустойчивости гидроударов в широких диапазонах изменения режимных параметров могут быть специфические особенности расходных (сетевых) характеристик насосов, то есть зависимости гидродинамического напора от скорости движения или расхода потока, что и определяет актуальность этой

работы.

I. ПОСТАНОВКА ЗАДАЧИ ОПРЕДЕЛЕНИЯ УСЛОВИЙ ВОЗНИКНОВЕНИЯ КРИТИЧЕСКИХ ГИДРОУДАРОВ

На основе анализа известных исследований в работе предлагается метод определения условий возникновения критических гидроударов по насосам энергетических систем, вызванных влиянием инерционности напорно-расходной характеристики насосов на границы возникновения тепло-гидродинамической неустойчивости.

II. МЕТОД ОПРЕДЕЛЕНИЯ УСЛОВИЙ ВОЗНИКНОВЕНИЯ КРИТИЧЕСКИХ ГИДРОУДАРОВ

1. Рассматривается характерная для тепловых и ядерных энергоустановок трубопроводная система теплотехнического оборудования (рис.1). Условно трубопроводная магистраль разделена на подающую и напорную магистрали длиной соответственно L_1 и L_2 .

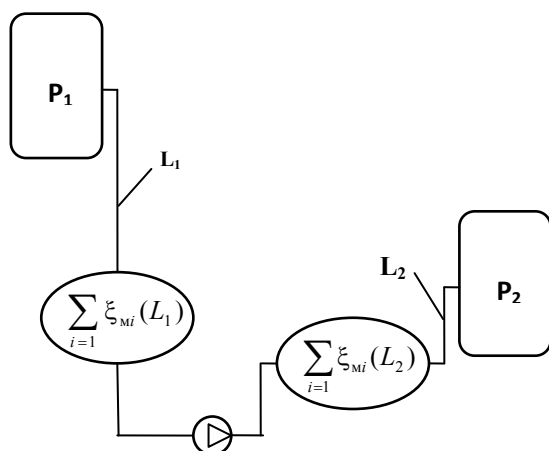


Рис. 1. Типичная трубопроводная система теплотехнического оборудования.

2. Необходимым условием возникновения КГУ на рабочие элементы насосов является ТГН потока.

Достаточным условием возникновения КГУ является отказ по работоспособности насоса, вызванный критическими гидродинамическими нагрузками по рабочим элементам и превышающие предельно допустимые значения $N_{кр}$. Максимально допустимые (критические) значения массового расхода $G_{кр}$ и/или средней скорости потока $v_{кр}$:

$$G \geq G_{кр} = F \sqrt{2\rho N_{кр}}; v \geq v_{кр} = \sqrt{\frac{2N_{кр}}{\rho}}, \quad (1)$$

где G , v – текущие значения массового расхода и средней скорости потока соответственно; F – площадь проходного сечения трубопровода; ρ – плотность потока; $N_{кр}$ – максимально допустимые нагрузки на рабочие элементы насоса, определяемые его конструктивно-техническими характеристиками.

3. Определяющие параметры условий возникновения ТГН и КГУ.

Расходная (сетевая) характеристика зависимости гидродинамического напора насоса ΔP_n от массового расхода G или средней скорости потока в трубопроводной системе v [19,21,25]:

$$\Delta P_n = f(G); \Delta P_n = f(v). \quad (2)$$

Чувствительность расходной (сетевой) характеристики к изменениям расхода/скорости потока:

$$f' = \frac{d\Delta P_n}{dG} \text{ или } f' = \frac{d\Delta P_n}{dv}. \quad (3)$$

Для напорных насосов проектная чувствительность расходной (сетевой) характеристики:

$$f'(G, v) \leq 0. \quad (4)$$

Условия вскипания потока в подающей магистрали (на входе потока в насос), которые определяются снижением статического давления P ниже давления насыщения при определенной температуре потока P_s :

$$P(G, v) \leq P_s. \quad (5)$$

В случае реализации условия (5) на входе в насос возникает интенсивное парообразование (вскипание) и кавитация с образованием локального парового объема и «снарядного» режима течения [20].

4. Возникновение колебательной гидродинамической неустойчивости в

рассматриваемой трубопроводной системе может возникнуть в результате инерционным запаздыванием соответствующих изменений расходной (сетевой) характеристики насоса и гидродинамического сопротивления магистрали: увеличение расхода G /скорости v потока в текущий момент времени t в соответствии с формулой (3) через интервал времени Δt приводит к уменьшению гидродинамического напора насоса ΔP_n и увеличению общего гидродинамического сопротивления магистрали ΔP_0 ; уменьшение гидродинамического напора ΔP_n и увеличение ΔP_0 через интервал Δt приводит к дальнейшему уменьшению G/v и т.д.

При недостаточной текущей чувствительности расходной характеристики насоса f' период и амплитуда колебаний расхода (скорости) увеличиваются и могут достигать критических значений (1), при которых система фактически переходит в состояние аperiodической неустойчивости [19, 21]. Любое случайное (флуктуационное) возмущение гидродинамических параметров приводит к импульсному («скачкообразному») переходу трубопроводной системы в состояние с КГУ по насосу при «запирании» напорного участка трубопроводной магистрали (условие КГУ (1)) или при резком локальном снижении гидродинамического сопротивления и увеличении скорости потока (условие КГУ (5)).

При допущениях несжимаемости жидкости и изотермичности процессов уравнения движения потока в рассматриваемой трубопроводной системе и текущего изменения гидродинамического напора насоса:

$$\rho L \frac{dv}{dt} = \Delta P_n(v) + P_1 - P_2 - \Delta P_1(v) - \Delta P_2(v), \quad (6)$$

$$\Delta P_n = \Delta P_{nm} + \int_0^t f'(v) \frac{dv}{d\tau} d\tau \quad (7)$$

при начальных условиях

$$v(t=0) = 0, \quad (8)$$

$$\Delta P_n(t=0) = \Delta P_{nm}, \quad (9)$$

где ρ – плотность среды потока; L – длина трубопроводной магистрали; ΔP_{nm} –

максимально возможный гидродинамический напор насоса, определяемый его техническими характеристиками; t – текущее время; v – средняя скорость потока; f' – текущая чувствительность расходной характеристики насоса; P_1, P_2 – статическое давление в объектах источника и потребления соответственно (см. рис.1).

Гидродинамическое сопротивление на подающей L_1 и напорной L_2 магистрали:

$$\Delta P_1 = \left[\xi_{TP} \frac{L_1}{D} + \sum_{i=1} \xi_{Mi}(L_1) \right] \rho v^2 - \rho g \sum_{j=1} h_j \text{sign}[v_j(L_1)] \quad (10)$$

$$\Delta P_2 = \left[\xi_{TP} \frac{L_2}{D} + \sum_{i=1} \xi_{Mi}(L_2) \right] \rho v^2 - \rho g \sum_{j=1} h_j \text{sign}[v_j(L_2)] \quad (11)$$

где ξ_{TP}, ξ_{Mi} – коэффициент транспортных и местных гидродинамических потерь на магистралях соответственно; D – диаметр проходного сечения трубопроводов; g – ускорение силы тяжести; h_j – высота вертикальных участков трубопроводной системы;

$$\text{sign}(v) = \begin{cases} 1, & \text{для опускных течений;} \\ -1, & \text{для подъемных течений.} \end{cases}$$

Для приведения уравнений к критериальной форме введем безразмерные переменные гидродинамических параметров и их соответствующих масштабов:

$$v = \frac{v}{v_{kp}}; \quad t = \frac{t}{t_m}; \quad \Delta P_n = \frac{\Delta P_n}{\Delta P_{nm}}; \quad P = \frac{P}{\Delta P_{nm}}.$$

Тогда в критериальной форме уравнения (6) и (7) имеют вид:

$$\rho \frac{Lv_{kp}}{\Delta P_{nm} t_m} \frac{dv}{d\tau} = \Delta P_n + P_1 - P_2 - \Delta P_1 - \Delta P_2, \quad (12)$$

$$\Delta P_n = 1 + \int_0^t \frac{d\Delta P_n}{dv} \frac{dv}{d\tau} d\tau. \quad (13)$$

Временной масштаб процесса t_m следует из уравнения (12):

$$\frac{\rho L v_{кр}}{\Delta P_{нм} t_M} \equiv 1 \Rightarrow t_M = \frac{\rho L v_{кр}}{\Delta P_{нм}}. \quad (14)$$

Критическая для КГУ скорость потока следует из условий (1) и (5):

$$v_{кр} = \min \left\{ \begin{array}{l} \sqrt{\frac{2N_{кр}}{\rho}}, \\ \sqrt{\frac{2[P_1(L_1) - P_s]}{\rho}}. \end{array} \right. \quad (15)$$

III. РЕЗУЛЬТАТЫ МОДЕЛИРОВАНИЯ

Уравнение движения потока в критериальной форме:

$$\frac{dv}{dt} = 1 + \int_0^t \frac{d\Delta P_{н}}{dv} \frac{dv}{d\tau} d\tau + P_1 - P_2 - \Delta P_1 - \Delta P_2, \quad (16)$$

$$v(t=0) = 0, \quad (17)$$

Уравнение (16) является нелинейным дифференциальным уравнением, не имеющим в общем случае аналитических решений. В этом случае решения могут быть получены численными методами интегрирования.

При допущении линейной аппроксимации чувствительности расходной (сетевой) характеристики насоса

$$f'(v) = -\kappa \quad (\kappa > 0) \quad (18)$$

Уравнение (16) сводится к следующему уравнению:

$$\frac{dv}{dt} = A + Bv - Cv^2, \quad (19)$$

где

$$A = 1 + \frac{\rho g \sum_{j=1} h_j \text{sign}[v_j(L)]}{\Delta P_{нм}} + \frac{P_1 - P_2}{\Delta P_{нм}},$$

$$B = -\kappa \frac{v_{кр}}{\Delta P_{нм}},$$

$$C = \left[\xi \frac{L}{D} + \sum_{i=1} \xi_{Mi}(L) \right] \frac{\rho v_{кр}^2}{\Delta P_{нм}}.$$

Аналитическое решение уравнения (19) имеет вид:

$$\begin{aligned} \frac{\sqrt{B^2 + 4AC - B + 2Cv}}{\sqrt{B^2 + 4AC + B - 2Cv}} &= \\ &= \exp(\text{const} + \sqrt{B^2 + AC}t) \\ v(t=0) &= 0. \end{aligned} \quad (20)$$

Условие возникновения КГУ (1) в критериальной форме:

$$v \geq 1. \quad (21)$$

Характерный пример решения уравнения (20) в критериальной форме приведен на рис.2.

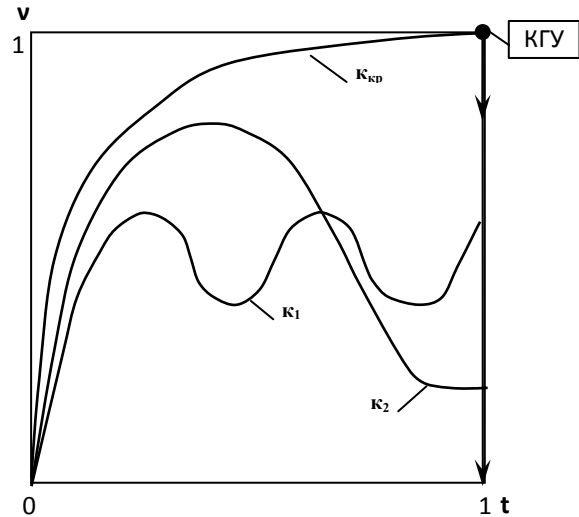


Рис. 2. Изменение средней скорости потока при ТГН с разной чувствительностью расходной (сетевой) характеристики насоса при коэффициентах линейной аппроксимации $\kappa_1 > \kappa_2 > \kappa_{кр}$.

ВЫВОДЫ

1. Предложен метод определения условий возникновения критических по надежности гидроударов по напорным насосам на основе общих положений теории тепло-гидродинамической неустойчивости. В отличие от известных подходов в предложенном авторами методе условия возникновения критических гидроударов определяются условиями перехода колебательной тепло-гидродинамической неустойчивости в аperiодическую неустойчивость.

2. На основе разработанного метода определены условия возникновения критических гидроударов по напорным насосам типичных трубопроводных систем

тепловых и ядерных энергоустановок при линейной аппроксимации напорно-расходной характеристики насосов.

3. В последующих разработках авторов планируется применение разработанного метода к натурным условиям тепловых и ядерных энергоустановок.

Литература (References)

- [1] Brennen C. E. Hydrodynamics of pumps. *Cambridge University Press*, 2011.
- [2] Jelali M., Kroll A. Hydraulic servo-systems: modelling, identification and control. *Springer Science & Business Media*, 2012.
- [3] Paszota Z. The operating field of a hydrostatic drive system parameters of the energy efficiency investigations of pumps and hydraulic motors. *Polish Maritime Research*, 2009, Vol. 16, №. 4, pp. 16-21.
- [4] Johansson A., Övander J., Palmberg J. O. Experimental verification of cross-angle for noise reduction in hydraulic piston pumps/ Proceedings of the Institution of Mechanical Engineers, *Part I: Journal of Systems and Control Engineering*, 2007, Vol. 221, №. 3, pp. 321-330.
- [5] Zettel A. M. et al. Method and apparatus to monitor operation of an auxiliary hydraulic pump in a transmission. U.S. Patent, no. 7544151, 2009.
- [6] Tianyi Z., Jili Z., Liangdong M. On-line optimization control method based on extreme value analysis for parallel variable-frequency hydraulic pumps in central air-conditioning systems. *Building and Environment*. 2012, Vol. 47, pp. 330-338.
- [7] Derakhshan S., Nourbakhsh A. Theoretical, numerical and experimental investigation of centrifugal pumps in reverse operation. *Experimental Thermal and Fluid Science*. 2008, Vol. 32, №. 8, pp. 1620-1627.
- [8] Mollazade K. et al. An intelligent combined method based on power spectral density, decision trees and fuzzy logic for hydraulic pumps fault diagnosis. *Parameters*, 2008, Vol. 186, pp. 11829.
- [9] Li S. C. (ed.). Cavitation of hydraulic machinery. *World Scientific*, 2000, Vol. 1.
- [10] LI G., XU Y., HAO S. A New Circuit in Double Pumps Hydraulic System of Modular Machine Tool's Power Sliding Feed Table and Its PLC Control [J]. *Modular Machine Tool & Automatic Manufacturing Technique*, 2007, Vol. 6, pp. 021.
- [11] Chaichan, Miqdam Tariq, and Dina Saadi Muneam Al-Zubaidi. Control of hydraulic transients in the water piping system in Badra-pumping station No. 5. *Al-Nahrain Journal for Engineering Sciences*, 2017, pp. 229-239.
- [12] Broussard, Joel N., et al. *Torsional coupling for electric hydraulic fracturing fluid pumps*. U.S. Patent, no. 9,650,879, 16 May 2017.
- [13] Sivaramakrishnan, Shyam, et al. *Hydraulic control system for a reverse osmosis hydraulic pump*. U.S. Patent No. 9,638,179, 2 May 2017.
- [14] Cryer, Robert Douglas, et al. *System and method for powering a hydraulic pump*. U.S. Patent, no. 9,579,980, 28 Feb. 2017.
- [15] Fikrat, E, Amirov. Investigations of hydrodynamically active additions in pumps and vane hydraulic machines. *EGU General Assembly Conference Abstracts*. Vol. 19, 2017.
- [16] Zhukovskiy N.E.. O gidrodinamicheskom udare v vodoprovodnykh sistemakh. [About hydrodynamic impact in water supply systems]. *M.-L.: GITI*, 1949, 100 p. (In Russian).
- [17] Avarii na ob"yektakh kotlonadzora i mery po ikh preduprezhdeniyu [Accident at the facilities of boiler inspection and measures to prevent]. *Informatsionnoye pis'mo Gosgortekhnadzora - Newsletter Gosgortekhnadzor M. Nedra*, 1965, 174 p. (In Russian).
- [18] Khachatryan S.A. Volnovye protsessy v kompressornykh ustanovkakh [Wave processes in compressor units]. *M. Mashinostroenie*. 1983, 222 p. (In Russian).
- [19] Gerliga V.A., Khabenskiy V.B. Nestabil'nost' potoka teplonosatelya v energooborudovanii [Instability of the coolant flow in power equipment]. *M. Energoizdat*. 1994, 288 p. (In Russian).
- [20] Korolev A.V. Analiz i modelirovaniye teploenergeticheskogo oborudovaniya, rabotayushchego s dvukhfaznymi techeniyami. [Analysis and modeling of heat and power equipment, working with the two-phase flow]. Odessa, *Astroprint*, 2010, 456 p. (In Russian).
- [21] Klyuchnikov A.A., Komarov Yu.A., Shavlakov A.V. Nauchno-tehnicheskiye osnovy meropriyatiy povysheniya bezopasnosti AES s VVER [Scientific and technical foundations of measures to improve the safety of nuclear power plants with VVER]. Chernobyl', *In-t problem bezopasnosti AES NAN Ukrainy*, 2010, 200 p. (In Russian).
- [22] Oborskiy G.A., Vashchenko V.N., Gablaya T.V., Dragan G.S., Kochneva V.YU., Mazurenko A.S., Leshchetnaya Ye.S., Piontkovskiy A.I. Kompleks metodov pereotsenki bezopasnosti atomnoy energetiki s uchetom urokov ekologicheskikh katastrof v Chernobyle i Fukusime. [Complex of methods for reassessing the safety of nuclear energy, taking into account the lessons of environmental disasters in Chernobyl and Fukushima]. Odessa, *Astroprint*, 2013, 244 p. (In Russian).
- [23] Korolev A.V., Chzhou Kh. Issledovaniye dinamiki porshnevoogo nasosa v normal'nom rezhime i pri sryve podachi [Research of dynamics at normal operation and interrupted feed of piston pumps]. *Kholodil'naya tekhnika i*

- tehnologiya. Refrigeration engineering and technology*, 2016, Vol. 5, no. 52, pp. 4–8. (In Russian).
- [24] Korolyov O.V., Chzhou Kh. Dynamic damper pressure fluctuation in the pumping systems. *Pratsi OPU*, 2016, issue 1(48), pp. 35–40.
- [25] Vasil'chenko V.N., Yemel'yanenko E.Z., Kim V.V., Smyshlyayev A.E. Modelirovaniye avari na yadernykh energeticheskikh ustanovkakh atomnykh elektrostantsiy [Simulation of accidents at nuclear power plants]. Odessa, *Rezon*, 2002, 466 p. (In Russian).
- [26] Klyuchnikov A.A., Kolykhanov V.N. Osnovy upravleniya zaproyektnymi avariymi s poterey teplonositelya na AES s VVER. [Fundamentals of management of beyond design basis accidents with loss of coolant in nuclear power plants with WWER]. Chernobyl', *In-t problem bezopasnosti AES NAN Ukrainy*, 2010, 400 p. (In Russian).
- [27] Yegorov M.Yu., Gotovskiy M.A., Fedorovich E.D. Povysheniye effektivnosti sistem separatsii i peregreva para v turbinakh AES [Increase in the efficiency of separation and superheating systems for steam in turbines of nuclear power plants]. *Nadezhnost' i bezopasnost' energetiki*, 2011, № 3(14), pp. 52–64. (In Russian).
- [28] Beckman, Ronald J. Soviet-Designed Pressurized Water Reactor Symtomatic Emergency Operating Instruction Analytical Validation Procedure. *International Nuclear Safety Program*, Idaho 83401 (USA), 2000.
- [29] Vayssier G. et al. Severe Accident Management Implementation and Expertise. AMM-SAMIME (00)-P009. *European Commission*, 2000.
- [30] OECD Workshop on the implementation of Severe Accident Management Measures. Villigen-PSI (Switzerland), September 10–13 2001. (Pre-Print of the Proceedings).
- [31] OECD Specialist Meeting on Severe Accident Management Program Development – Rome (Italy), September 1991.
- [32] OECD Specialist Meeting on Severe Accident Management Implementation, Niantic, Connecticut, USA, June 12-14, 1995.
- [33] IAEA. Manual on analysis of thermal shock for NPP reactor type VVER/ IAEA-EBR-WWER-08. Vienna, 2008.
- [34] Tuomisto H. Thermal-hydraulics of the Loviisa Reactor Pressure Vessel Overcooling transients, *Imatran Voima Oy*, Research report IVO-A-01/87-1987.
- [35] Logvinov S.A., Bezrukov Yu. A., Dragunov, Yu. G. Eksperimental'noe issledovanie termogidravlicheskoj nadezhnosti v reaktorakh VVER/FGUP OKB [Experimental study of thermal-hydraulic reliability of reactors VVER/FSUE OKB]. *Gidropress*, 2004. (In Russian).
- [36] International Comparative Assessment Study of Pressurized Thermal Shock in Reactor Pressure Vessels. *NUREG/ CR-6651 ORNL/TM- 1999/231-1999*.
- [37] Pressurized Thermal Shock in Nuclear Power Plants: Good Practices for Assessment Deterministic Evaluation for the Integrity of Reactor Pressure Vessel, IAEA, TECDOC-1627, 2010.

Сведения об авторах.



Мазуренко Антон Станиславович, доктор технических наук, профессор. Область научных интересов: надежность теплотехнического оборудования тепловых и ядерных энергоустановок.

E-mail: antmaz@i.ua



Скалозубов Владимир Иванович, Доктор технических наук, профессор. Область научных интересов: надежность теплотехнического оборудования тепловых и ядерных энергоустановок. E-mail: vi.skalozubov@gmail.com

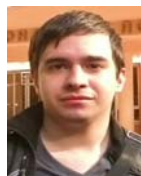


Чулкин Олег Александрович, Кандидат технических наук, доцент. Область научных интересов: надежность систем, важных для безопасности энергетических установок. E-mail: zpo.onpu@gmail.com



Козлов Игорь Леонидович, доктор технических наук, доцент, Область научных интересов: надежность теплотехнического оборудования тепловых и ядерных энергоустановок.

E-mail: kozlov_i.l.@ukr.net



Пирковский Денис Сергеевич, аспирант. Область научных интересов: надежность теплотехнического оборудования тепловых и ядерных энергоустановок. E-mail: bourne92@ukr.net