

## Роторные элементы комбинированных турбонасосных агрегатов для автоматизированной системы аварийной подпитки теплообменного оборудования АЭС

*Предложены перспективные, альтернативные существующим, усовершенствованные варианты приводов аппаратов подпитки на основе комбинированных турбоагрегатов с учетом использования в качестве рабочего тела влажного пара. Разъяснена зависимость эффективности пуска турбонасосных агрегатов от степени информатизации в системе управления технологическими процессами на АЭС.*

*Ключевые слова:* АЭС; система аварийной подпитки; турбопривод насосных агрегатов; информатизация управления теплообменными процессами.

**О. В. Дерев'янку, О. В. Корольов, О. Ю. Погосов**

### Роторні елементи комбінованих турбонасосних агрегатів для автоматизованої системи аварійного підживлення теплообмінного обладнання АЕС

*Запропоновано перспективні, альтернативні існуючим, вдосконалені варіанти приводів апаратів підживлення на основі комбінованих турбоагрегатів з урахуванням використання як робочого тіла вологої пари. Роз'яснено залежність ефективності пуску турбонасосних агрегатів від ступеня інформатизації в системі управління технологічними процесами на АЕС.*

*Ключові слова:* АЕС; система аварійного підживлення; турбопривід насосних агрегатів; інформатизація управління теплообмінними процесами.

© О. В. Деревянко, А. В. Королёв, А. Ю. Погосов, 2014

**Т**еплообменное оборудование атомной электрической станции нуждается в подпитке циркулирующих через него водных сред вследствие утечек как технологического, так и аварийного характера. От надежности и эффективности технического обеспечения подпитки в немалой степени зависит безопасность АЭС.

Так, надежная подпитка требуется для оборудования первого контура (для энергоблоков с двухконтурной технологической схемой), и для этого предусмотрено восстановление теплоносителя с помощью таких насосных агрегатов, как, например, 2ТК21(22,23)D01,02. Эти агрегаты штатно используются не только для компенсации организованных и неорганизованных протечек, но и для возврата воды после продувки, для подачи запирающей воды на уплотнения главных циркуляционных насосов (ГЦН), для заполнения емкостей системы аварийного охлаждения зоны (САОЗ), а также для впрыска воды в компенсатор давления (КД) при расхолаживании в режиме останова энергоблока (при неработающих ГЦН). Также надежная подпитка требуется для оборудования второго контура, и для этого используются, например, насосы подпитки-продувки RY30D01 и системы аварийной подпитки парогенераторов ТХ10(20, 30)D01. Важно отметить, что роторы насосных агрегатов этих подпиточных систем приводятся в движение электродвигателями. Очевидно, что в аварийных условиях при полном электрообесточивании энергоблока (и при неработоспособности дизельных электрогенераторов) такие системы неэффективны. Поэтому в указанных условиях необходимость подпитки водных сред, с одной стороны, и неэффективность штатных систем, с другой, порождают противоречие и связанную с ним научную проблему, которая определила цель исследований: разработать дополнительные, усовершенствованные, автоматически срабатывающие приводы насосных агрегатов, способные своевременно включаться в работу и обеспечивать надежную подпитку водных сред теплообменного оборудования АЭС в любых аварийных условиях, вплоть до полного отсутствия электроснабжения энергоблока [1]. Приведенную формулировку указанной цели обусловило то, что своевременное надежное включение системы подпитки в аварийных и предаварийных режимах зависит, во-первых, от удовлетворительных механических пусковых характеристик, используемых для подпитки роторных насосов, и, во-вторых, — от адекватного сигнально-информационного инициирования оперативного пуска соответствующего насосного агрегата. Исходя из этого, были поставлены следующие основные научно-исследовательские задачи:

- 1) разработать и исследовать усовершенствованный, независимый от электроснабжения, эффективный привод насосного агрегата, удовлетворяющий требованиям надежного оперативного включения в работу;
- 2) рассмотреть модельные варианты бустерной турбины в составе комбинированного турбопривода;
- 3) исследовать возможность интеграции насосных агрегатов с эффективными усовершенствованными приводами в систему автоматизированного контроля теплообменного оборудования АЭС с достаточным уровнем информатизации.

Эти задачи в полной мере отвечают современным тенденциям создания энергоблоков АЭС повышенной безопасности, которые нашли отражение в проектах энергоблоков на базе ВВЭР «ТОИ», предусматривающих типизацию, оптимизацию и информатизацию технологических систем.

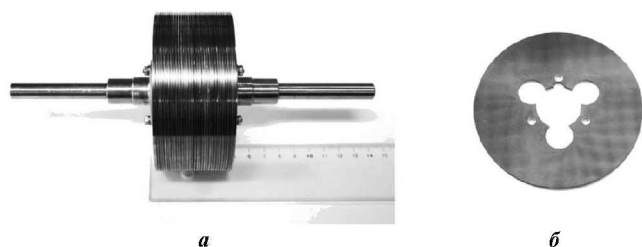


Рис. 1. Опытный образец ротора турбины трения комбинированного турбонасосного агрегата системы подпитки (а) и роторный диск базовой конструкции (б)

При решении первой из указанных выше задач, в результате анализа известных современного уровня техники разработок, было предложено и запатентовано новое техническое решение — комбинированный турбопривод [2], имеющий преимущества по сравнению с традиционно используемыми на АЭС лопаточными паротурбинными приводами. Дело в том, что эффективный оперативный пуск лопаточных турбин требует использования подготовленного (сепарированного) пара. Для обеспечения работы таких турбонасосных агрегатов на влажном паре, отбор которого можно и, более того, целесообразно осуществлять из парогенераторов работающих циркуляционных петель ядерной энергетической установки, в пусковых режимах требуется использование развитой системы сепарации влаги и защиты металла от эрозионно-коррозионного износа. Именно по этой причине в элементах парораспределения и в проточной части традиционно применяемой на АЭС типовой лопаточной турбины Лавала, а также для ободов диафрагм и их разъемов применяются дорогостоящие износостойчивые стали. Нами было показано, что в рамках альтернативного подхода к техническому обеспечению аварийной подпитки оборудования с помощью турбонасосных агрегатов может рассматриваться применение другого, более простого, усовершенствованного, технического решения, предусматривающего использование турбины трения



Рис. 2. Варианты профилирования дисков рабочего колеса турбины трения комбинированного турбопривода системы подпитки

в качестве бустерной турбины, предвключенной осевой лопаточной турбине, — с размещением роторов обеих турбин в общем корпусе [3]. Такая, более совершенная, турбомашина в меньшей степени подвержена ударным нагрузкам при работе в пусковых режимах на влажном паре и потому является более надежной и эффективной. За основу конструкции турбины трения было взято дисковое исполнение рабочего колеса ротора по типу турбины Теслы. Физическая модель ротора турбины, которая была спроектирована и изготовлена в виде опытного образца для применения в стендовых условиях, представлена на рис. 1, а.

Базовая конструкция ротора представляет собой пакет плоско-параллельных дисков с отверстиями для крепления их на вал, для выхода рабочего тела и для выполнения шпоночных соединений, закрепленных на валу. Отдельный диск, как конструктивный элемент ротора, представлен на рис. 1, б.

Для усовершенствования конструкции при решении второй задачи, связанной с целью исследований, были разработаны также другие варианты исполнения роторных дисков, в частности, показанные на рис. 2.

Дальнейшее моделирование элементов разрабатываемой конструкции турбопривода и поиск отвечающих цели исследования приемлемых вариантов привели также к другим техническим решениям, предусматривающим использование вместо дисковой турбины трения бездисковой безлопастной турбины [4].

Схематично конструкция такой турбины трения, ротор которой представляет собой спиралевидное рабочее колесо, закрепленное на трубчатом валу, а статор — корпус с круговой цилиндрической камерой, показана на рис. 3.

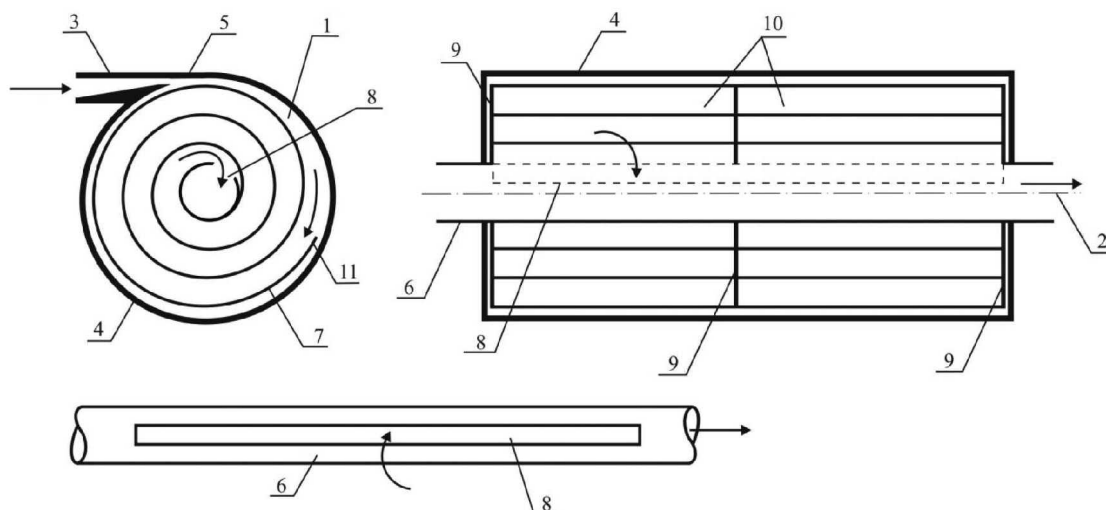


Рис. 3. Принципиальная конструкция безлопастной бездисковой турбины трения комбинированного турбопривода системы подпитки

Главный полезный эффект, на получение которого рассчитано это техническое решение, — повышение надежности устройства турбонасосного агрегата благодаря конструктивному обеспечению возможности безударного движения рабочего тела в проточной части рабочего колеса ротора турбины и увеличение ее приемистости. Если в дисковой турбине трения эти эффекты достигаются лишь частично вследствие самоорганизованного движения рабочего тела (преимущественно по спирали), то в турбине со спиралевидным ротором гарантией безударности движения рабочего тела и эффективности работы устройства служит оптимизированный профиль проектно организованный проточной части, не оставляющей возможности отклонения потока рабочего тела от конструктивно заданной траектории.

Действительно, положительный эффект достигается следующими конструктивными особенностями. Геометрическая ось цилиндрической камеры 1 совпадает с геометрической осью вала 2. Входной патрубок 3 для впуска рабочего тела в цилиндрическую камеру расположен на боковой поверхности корпуса 4 и содержит сопло 5, щель которого ориентирована продольно (параллельно) оси. Для выхода рабочего тела служит труба, выполняющая функцию вала 6, на котором крепится рабочее колесо турбины. Рабочее колесо образовано скручено-изогнутым прямоугольным листовым элементом 7 в виде концентрично охватывающих вал витков с контактной спиральной поверхностью трения. Скручено-изогнутый лист закреплен на трубчатом валу одной из своих сторон. Линия крепления указанной стороны параллельна сквозной прорези 8, сделанной в стенке трубчатого вала 6, на его боковой поверхности продольно его оси (вдоль образующей). Эта прорезь служит отверстием для прохода рабочего тела, поступающего из камеры статора в трубу и далее за ее пределы. Контактная листовая поверхность трения рабочего колеса, в том числе непосредственно у кромок листа, примыкающих к закрепленной стороне скручено-изогнутого листового элемента, содержит параллельные друг другу дистанционирующие ограничительные буртики 9. Буртики изготовлены так, что имеют профиль в форме плоской спирали, размеры и форма которой повторяют конфигурацию профиля спиральной свёртки листового элемента ротора. Плоскости спиралей буртиков параллельны между собой и перпендикулярны геометрической оси вала; воображаемые геометрические центры спиралей принадлежат этой оси. Число спиральных буртиков — три и более, в принципе их количество может быть различным в зависимости от длины отрезка вала, приходящегося на внутрикорпусное пространство, т. е. в зависимости от ширины рабочего колеса. Буртики являются дистанционирующими элементами и одновременно придают конструкции рабочего колеса жесткость; вместе с поверхностями свернутого листового элемента они образуют каналы 10 движения рабочего тела, увеличивая поверхность трения рабочего тела о приводимое в движение рабочее колесо. Не содержащий буртиков и незакрепленный край 11 листового элемента ротора, принимающий поток рабочего тела, поступающего в рабочее колесо, выполнен острозаточенным для минимизации крайнего сечения листового элемента в воображаемой секущей плоскости, ориентированной радиально относительно геометрической оси ротора.

Для технической реализации данного модельного решения может быть использовано стандартное промышленное

оборудование и широко применяемые в промышленности материалы. Так, все детали устройства могут быть выполнены из стали. Щель входного (соплового) патрубка может быть выполнена в виде узкой прямоугольной прорези или продолговатого отверстия иной формы во вставке, помещенной в патрубок. Листовой элемент ротора целесообразно свернуть в спираль (архимедову спираль — для оптимизации формы проточной части ротора) путем прокатки заготовки прямоугольного листа или путем формовки заготовки при помощи шаблона (с разогревом и охлаждением). Закрепление листового элемента на валу может быть выполнено сваркой по металлу или зажатием в узкой (соответственно толщине листа) проточке трубы вала. Отверстие для выхода рабочего тела после прохождения листового элемента — вдоль линии крепления в трубе вала — может быть выполнено в виде сегмента боковой поверхности цилиндра (при том, что вал представляет собой круглую трубу) или, как вариант, в форме прямоугольника (если вал представляет собой многогранник). Буртики листового элемента, из которого изготавливается рабочее колесо, могут быть изготовлены при прокатке (или с предварительной штамповкой) самого листа или из полосок металла либо цельнотянутой проволоки прямоугольного сечения с привариванием электросваркой или путем крепления другим способом (скажем, пайкой или клеем для металла) к листовой поверхности. Жесткость рабочего колеса может быть обеспечена двусторонним креплением буртиков к поверхности витков спирального листового элемента сваркой. Заточка незакрепленного и не содержащего буртиков края листового элемента ротора может быть выполнена со стороны листа, более удаленной от оси вала, что окажется технологически проще. Установка вала ротора в торцевых стенках цилиндра корпуса может быть осуществлена при помощи герметизированных подшипников. Выступающие за пределы корпуса и подшипников части вала могут механически крепиться наружной поверхностью трубы вала к перелаточным механическим элементам (колесам, шестерням, червякам и т. п.), в то время как внутренняя часть трубы вала будет служить каналом для выхода отработавшего рабочего тела. Поэтому выбираемая при инженерной реализации устройства труба может быть достаточно широкой, по возможности тонкостенной, но прочной для оптимизации массы ротора с учетом допустимого изгиба вала в зависимости от размеров турбины на стадии ее проектирования и изготовления для промышленного применения. Для экспериментальных испытаний элементов предложенных конструкций спроектирована и изготовлена малоразмерная специализированная стендовая конструкция (рис. 4).

При решении третьей задачи, в порядке исследования возможности интеграции насосных агрегатов с эффективными (усовершенствованными) приводами в систему автоматизированного контроля теплообменного оборудования АЭС с достаточным уровнем информатизации, была предложена структура, представленная на рис. 5.

Анализ возможности внедрения предложенных технических решений на действующих и планируемых к строительству энергоблоках, исходя из такой структуры, показывает, что надежное оперативное включение в работу роторных элементов, предназначенных для использования в системе подпитки теплообменного оборудования, существенно зависит от степени обеспечения их средствами адекватной информатизации.

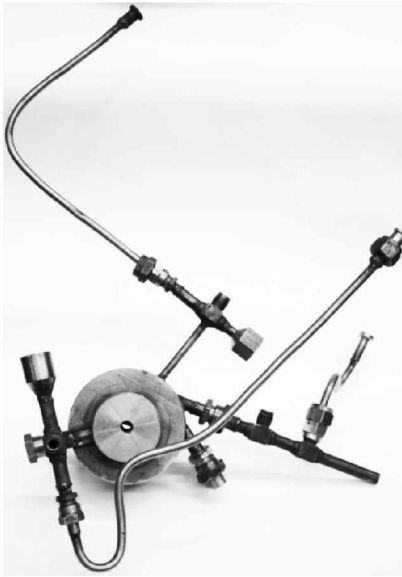


Рис. 4. Стендовый образец экспериментальной турбины трения с оснасткой

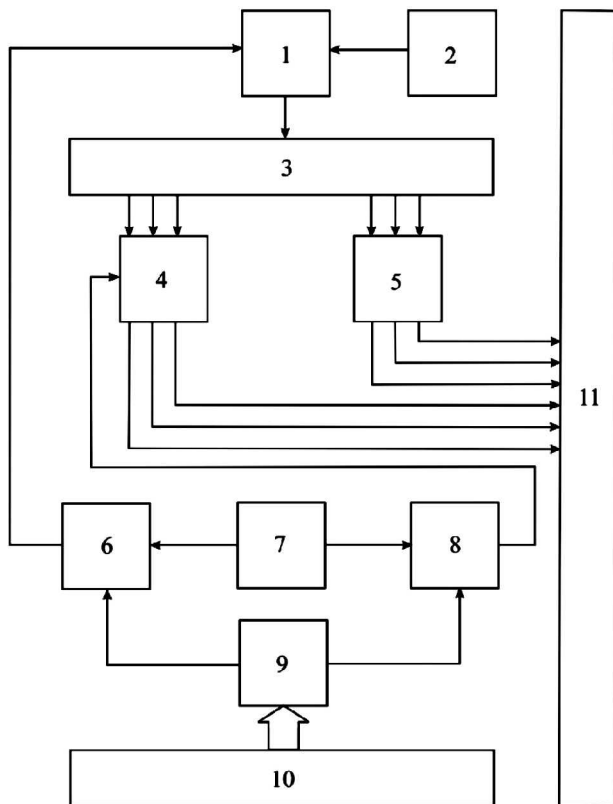


Рис. 5. Структура интеграции средств подпитки теплообменного оборудования в систему автоматизированного управления:

1 — насос системы подпитки; 2 — гидроаккумулирующие емкости; 3 — теплообменное оборудование; 4 — система активного отведения тепла; 5 — система пассивного отведения тепла (СПОТ); 6 и 8 — специализированные паротурбинные приводы; 7 — технологический источник пара (парогенератор); 9 — блок управления; 10 — контрольно-измерительные приборы и аппараты; 11 — система утилизации тепла

В простейшем случае сигналом для автоматического открытия клапана паропровода, вызывающим пуск турбогенератора подпитки, может служить совпадение текущих запасов стабильности теплообмена с заданными опорными значениями. Измерение запаса теплогидравлической стабильности — сложная метрологическая процедура, требующая применения специализированных средств. В то же время надо отметить, что простое сравнение осредненных значений режимных параметров с их аварийными уставками (без определения запасов стабильности теплообмена диагностическими средствами) может вызывать срабатывание системы подпитки с задержкой — по факту развития аварийного процесса, а не в режиме упреждения такового, и поэтому не является оптимальным.

Заметим, что СПОТ, служащая для отвода тепла от парогенераторов (длительно принимающих тепловую энергию, вырабатываемую в ядерном реакторе, поскольку мгновенное прекращение тепловыделения в активной зоне реактора невозможно ни при каких условиях), предназначенного для выработки подаваемого на турбину пара, является необходимой, но недостаточной мерой. Действительно, функционирование СПОТ в принципе не зависит от работоспособности другого оборудования и может осуществляться даже при полном электрообесточивании энергоблока, однако эффективность этой системы существенно зависит от достаточного снабжения водой парогенераторов. Поэтому только надежная и эффективная система подпитки позволяет максимально реализовать возможности СПОТ и достичь востребованного уровня безопасности основного оборудования реакторных установок АЭС. Система активного отведения тепла, предусматривающая применение тепловых насосов, может также предусматривать применение двигателей роторных элементов на основе описанных турбоприводов.

Разработанные технические решения, а также предложенный подход к их использованию с применением средств адекватного информатизированного контроля в составе автоматизированной системы управления аварийными процессами, должны способствовать повышению безопасности энергоблоков АЭС [5].

## Выводы

1. Усовершенствованный эффективный привод насосного агрегата для подпитки теплообменного оборудования, удовлетворяющий требованиям надежного оперативного включения роторных элементов в работу, должен быть комбинированным — с применением турбины трения в качестве бустерной турбины перед турбиной Лавала.

2. Варианты бустерной турбины в составе комбинированного турбопривода допускают использование как дисковых, так и бездисковых роторов, эффективность применения которых может зависеть от формы роторных элементов и размеров турбогенератора.

3. Надежность срабатывания насосных агрегатов, имеющих усовершенствованные приводы и интегрированных в систему автоматизированного контроля теплообменного оборудования АЭС, может быть высокой только при достаточном уровне информатизации системы.

### Список использованной литературы

1. Дерев'янку О. В. Предаварийные физические процессы и надежный теплоотвод в ядерных энергоустановках / О. В. Дерев'янку, А. В. Королев, А. Ю. Погосов. — Одесса: Наука и техника, 2014. — 264 с.
2. Патент України на корисну модель № 92070: Комбінований турбопривід насоса для подачі водних середовищ/ Корольов О. В., Дерев'янку О. В. // Бюл. «Промислова власність». — 2014. — № 14.
3. Королев А. В. Резервная подпитка парогенераторов АЭС в условиях электрообесточивания энергоблока / А. В. Королев, О. В. Дерев'янку // Ядерна та радіаційна безпека. — 2014. — Вип. 2 (62). — С. 10—12.
4. Дерев'янку О. В. Безопасная бездисковая турбина как компонент системы аварийной подпитки энергооборудования / О. В. Дерев'янку, А. В. Королев, А. Ю. Погосов // Энергосбережение. Энергетика. Энергоаудит. — 2014. — № 6 (124). — С. 43—48.
5. А. с. СССР № 1513305 (МКИ F22B). Диагностическая система Герлиги-Погосова-Хабенского для контроля запаса теплогидравлической устойчивости парогенерирующего канала / Герлига В. А., Погосов А. Ю., Хабенский В. Б. // Бюл. изобретений СССР. — 1989. — № 37.
6. Королев А. В. О выявлении латентных факторов, требующих превентивного срабатывания специализированной системы подпитки водных сред ЯЭУ / А. В. Королев, О. В. Дерев'янку, А. Ю. Погосов // Энергетика та електрифікація. — 2014. — № 4 (368). — С. 44—50.

### References

1. Derevianko O. V., Koroliyov A. V., Pogosov A. Yu. (2014), "Pre-Accident Physical Processes and Reliable Heat Removal at Nuclear Power Plants" [Predavariinyie fizicheskiye protsessy i nadezhnyi teplootvod v yadernykh energoustanovkakh. Nauka i tekhnika], Odessa, Science and Technology, 264 p. (Rus)

2. Koroliyov A. V., Derevianko O. V. (2014), Patent of Ukraine for Useful Model No. 92070: Combined Pump Turbo Drive for Supply of Water Media [Patent Ukrainy na korysnu model No. 92070: Kombinovanyi turbopryvid nasosa dlia podachi vodnykh seredovysheh. Biuletyn Promyslova Vlasnist], Bulletin "Industrial Property", No. 14. (Ukr).
3. Koroliyov A. V., Derevianko O. V. (2014), "Emergency Makeup of Nuclear Steam Generators in Blackout Conditions" [Rezervnaia podpitka parogeneratorov AES v usloviakh elektroobestochivaniia], Yaderna ta radiatsiina bezpeka, No. 2 (62), pp. 10—12. (Rus).
4. Derevianko O. V., Koroliyov A. V., Pogosov A. Yu. (2014), "Bladeless and Diskless Turbine as a Component of the Emergency Feedwater System for Power Equipment" [Bezlopastnaia bezdiskovaiia turbina kak komponent sistemy avariinoi podpitki energooborudovaniia], Energy saving. Power engineering. Energy audit, No. 6 (124), pp. 43—48. (Rus)
5. Gerliga V. A., Pogosov A. Yu., Khabenskiy V. B. (1989), C. C. USSR No. 1513305 (MKI F22B). Diagnostic System of Gerliga-Pogosov-Khabenskii for Control of Thermohydraulic Stability of Steam Generating Channel [A. s. SSSR No. 1513305 (MKI F22B). Diagnosticheskaiia Sistema Gerligi-Pogosova-Khabenskogo dlia kontroliia zapasa teplogidravlicheskoii ustoiichivosti parogeneriruiushchego kanala. Biulleten izobretenii SSSR], Bulletin of USSR Inventions, No. 37. (Rus).
6. Koroliyov A. V., Derevianko O. V., Pogosov A. Yu. (2014), "On Revealing of Latent Factors Requiring Preventive Actuation of Specialized System for Nuclear Water Media Makeup [O vyivlenii latentnykh faktorov, trebuiushchikh preventivnogo sbratyvaniia spetsializirovannoi sistemy podpitki vodnykh sred YaEU. Energetyka ta elektryfikatsiia], Power Engineering and Electrification, No. 4 (368), p. 44—50. (Rus).

Получено 15.08.2014.