

УДК 621.317

doi:10.20998/2413-4295.2016.12.19

НЕОПРЕДЕЛЕННОСТЬ ИЗМЕРЕНИЙ С ИСПОЛЬЗОВАНИЕМ АЦП ДЛЯ МЕДЛЕННО ПРОТЕКАЮЩИХ ПРОЦЕССОВ

Г. А. ОБОРСКИЙ¹, Р. П. МИГУЩЕНКО², Л. М. ПЕРПЕРИ³, Ю. Г. ПАЛЕННЫЙ^{3*}

¹ Ректор ОНПУ, Одесса, УКРАИНА

² Проректор НТУ «ХПИ», Харьков, УКРАИНА

³ Кафедра металлорежущих станков, метрологии и сертификации, ОНПУ, Одесса, УКРАИНА

*email: yuripalenny@gmail.com

АННОТАЦИЯ Развитие цифровой техники с одной стороны и внедрение европейских стандартов по испытаниям с другой стороны обуславливают необходимость оценки неопределенности измерительных каналов информационно-измерительных систем. В статье рассмотрены основные типы аналогово-цифровых преобразователей и составляющие неопределенности, возникающие при преобразовании измерительных сигналов из аналогового вида в цифровой код. На примере микроконтроллера ATmega164 определены виды погрешностей, которые вносят существенный вклад в бюджет неопределенности при преобразованиях измерительных сигналов поступающих от первичных преобразователей контролируемых медленно протекающие процессы. Основываясь на составляющих неопределенности описанных в технической документации на микроконтроллер, составлен бюджет неопределенности аналого-цифрового преобразования. Приведен порядок расчета суммарной, стандартной и расширенной неопределенности АЦП с учетом коэффициента охвата.

Ключевые слова: Неопределенность, аналогово-цифровое преобразование, бюджет неопределенности, стандартная неопределенность, расширенная неопределенность.

UNCERTAINTY OF MEASUREMENT WITH ADC FOR SLOWLY PROCEED PROCESSES

G. A. OBORSKY¹, R. P. MYGUSHCHENKO², L. M. PERPERI³, Yu. H. PALENNYY^{3*}

¹ Rector of ONPU, Odessa, UKRAINE

² Prorector of NTU "KPI", Kharkov, UKRAINE

³ Department of machine tools, metrology and certification, ONPU, Odessa, UKRAINE

ABSTRACT The development of digital technology on the one hand and the introduction of European standards of tests on the other hand necessitate estimating uncertainty of measuring channels of information-measuring systems. The article describes the main types of analog-to-digital converters. The definition quantitate error, differential nonlinearity, offset voltage, the multiplicative error monotony conversion characteristics, aperture errors occur when converting the measurement signals from an analog signal to a digital code. A brief description of the metrological characteristics of the ATmega164 microcontroller and his example defines the types of errors that contribute significantly to the uncertainty budget under the transformations of the measurement signals coming from primary converters controlling slow flowing processes. The analysis of technical documentation ATmega164 microcontroller and components defined transformations uncertainty. According to the PM X 33.1405-2005 recommendations for evaluation of uncertainty in carrying out metrological works composed uncertainty budget. The formulas for calculating the standard uncertainty assessment. The order of calculation of the total uncertainty and the extended analog-to-digital conversion, taking into account the coverage ratio.

Keywords: Uncertainty, Analog-to-digital conversion, the budget uncertainty, standard uncertainty, expanded uncertainty.

Введение

Современная практика измерений становится все более цифровой. Измерительная информация обрабатывается и передается в цифровой форме, что обеспечивает гибкость в преобразованиях измерительной информации и защищенность каналов передачи измерительной информации от помех [1, 2]. Однако первичная измерительная информация зачастую получается в виде аналогового сигнала. Важнейшим элементом информационно-измерительных систем являются элементы аналогово-цифрового преобразования (АЦП).

АЦП преобразуют электрическую величину: напряжение, ток, сдвиг фаз, частоту в цифровой код. Поскольку выходной характеристикой большинства первичных преобразователей является напряжение, то и наиболее распространенные аналогово-цифровые преобразователи выполняют функцию автоматического преобразования напряжения в цифровой код.

Цель работы

При переходе к Европейским правилам аккредитации, согласно требованию стандарта ISO/IEC 17025 испытательные лаборатории должны,

по крайней мере, попытаться идентифицировать все составляющие неопределенности и провести разумную оценку [3]. Таким образом, становится актуальной задача составления бюджета неопределенности измерительных каналов и входящих в их состав АЦП.

Рассматривая АЦП как часть измерительного канала можно говорить о том, что АЦП обладает определенными метрологическими свойствами, которые влияют на метрологические свойства измерительного канала информационно-измерительной системы (ИИС). Погрешность перевода измерительной информации из аналоговой формы в цифровую, будет оказывать существенное влияние на неопределенность измерений всего измерительного канала.

Бюджет неопределенности при преобразовании аналогового сигнала в цифровую форму будет складываться из отдельных погрешностей связанных с принципом работы АЦП поэтому актуальным является комплексное рассмотрение составляющих неопределенности аналогово-цифрового преобразования.

Анализ литературных исследований

Известны исследования неопределенности измерений при аналогово-цифровом преобразовании, в которых рассматриваются отдельные составляющие неопределенности. Так в [3] рассмотрено влияние апертурной неопределенности аналого-цифрового преобразователя на результат измерений активной мощности периодического несинусоидального тока. В статье [4] рассмотрено влияние шума в тактовом сигнале квантования на неопределенность аналогово-цифрового преобразования. В литературных источниках [5, 6] указывается только на неопределенность АЦП связанную с величиной квантования. В статье [7] проведена оценка стандартного отклонения шума АЦП по результатам испытаний проведенных в соответствии со стандартом IEEE 1057-94.

Изложение основного материала

АЦП, построенные на различных алгоритмах, обладают различными функциональными характеристиками и различной стоимостью чипов.

АЦП с алгоритмом параллельного одноступенчатого преобразования [8] (см. рис. 1) отличаются высокой частотой дискретизации аналогового сигнала, однако такие АЦП из-за конструктивных особенностей выполняют, как правило, 8, 10 или 12 битное преобразование.

Дальнейшее повышение разрешающей способности таких АЦП ведет к их существенному удорожанию. Частота дискретизации у АЦП параллельного преобразования может достигать $10 \cdot 10^9$ отсчетов в секунду.

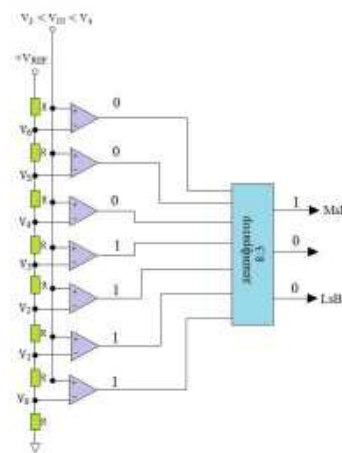


Рис. 1 – АЦП параллельного одноступенчатого преобразования

В тех случаях, когда необходимо повысить разрядность АЦП, при этом скорость преобразования не имеет существенного значения, используют АЦП работающие на принципе последовательного приближения [8] (см. рис 2).



Рис. 2 – АЦП последовательного приближения

Такие АЦП, как правило, выполняют 10, 12 или 16 битное преобразование. Частота дискретизации у таких АЦП обычно не превышает $1 \cdot 10^6$ отсчетов в секунду.

В тех случаях, когда частота дискретизации не имеет существенного значения, например для медленно протекающих процессов, каковыми является большинство измерений температуры, давления, освещенности, влажности, для дальнейшего увеличения разрядности АЦП используют сигма-дельта АЦП [8] (см. рис. 3).



Рис. 3 – АЦП сигма-дельта преобразования

Частота дискретизации сигма-дельта преобразователей обычно не превышает $500 \cdot 10^3$ отсчетов в секунду (kSPS), однако они позволяют производить преобразование с дискретностью до 24 бит.

Исходя из конструктивных особенностей различных типов АЦП, составляющие неопределенности измерений будут различными. Однако можно выделить основные погрешности АЦП свойственные описанным выше типам АЦП. К таким погрешностям можно отнести:

- погрешность квантования определяется обычно как половина величины младшего разряда (ВМР) [5, 7];

- дифференциальную нелинейность АЦП, которая определяется тем, что в различных диапазонах преобразования значения шага квантования может иметь не исключенную систематическую погрешность, определяемую в долях ВМР [9];

- напряжение смещения нуля обусловлено смещением нуля компаратора АЦП и отклонением сопротивления первого резистора делителя опорных напряжений от номинального значения [8];

- мультипликативную погрешность коэффициента преобразования АЦП определяемую как разность между действительным и номинальным значением коэффициента преобразования [8];

- монотонность характеристики преобразования как неизменность направления приращения выходного сигнала при монотонном изменении входного сигнала при наличии шумов усредненного приращения, определяется как величина, зависящая от ВМР и характеризует непропадание кодов на выходе АЦП;

- апертурную погрешность E_{ap} (джиттер) АЦП – это неопределенность амплитуды мгновенного значения сигнала из-за конечного времени преобразования аналогового сигнала в цифровой [2].

Перечисленные погрешности преобразования могут служить основой для расчета неопределенности измерений, производимых с применением АЦП и составлять основу бюджета неопределенности измерений как сводной таблицы составляющих суммарной стандартной неопределенности измерений.

Рассмотрим оценку неопределенности результатов измерений АЦП микроконтроллера ATmega164 в соответствии с рекомендациями по оценке неопределенностей.

АЦП микроконтроллера ATmega164 предназначен для выполнения преобразований аналогового сигнала в измерительный в широком диапазоне внешних условий. Согласно спецификации микроконтроллер устойчиво работает при внешних температурах (T_A) от минус 40 °С до + 105 °С и широком диапазоне напряжения питания (V_{CC}) от 3 до 6 В обеспечивая достаточную точность опорного напряжения (V_{REF}) для компаратора АЦП.

Микроконтроллер позволяет выполнять 10-ти битное аналогово-цифровое преобразование. Десяти битный однокристалльный АЦП микроконтроллера преобразует напряжение от 0 (GND) до 5 В (V_{REF}) за $2N$ шагов (LSB). Погрешности аналогово-цифрового

преобразования в документации микроконтроллера приведены по отношению в LSB , которое может быть вычислено по формуле:

$$LSB = \frac{V_{REF}}{2^N},$$

где N – разрядность АЦП,
 V_{REF} – опорное напряжение.

Низший код соответствует 0, в высший 2^{N-1} .

Поскольку АЦП микроконтроллера ATmega164 работает по принципу последовательного приближения, то время преобразования будет существенно зависеть от величины аналогового сигнала. Время преобразования – это время, за которое на выходе АЦП появляется устойчивый код соответствующий входному сигналу. Для рассматриваемого микроконтроллера эта величина будет лежать в пределах 13...260 мс. Частота выборки значения при максимальном значении входного сигнала 15 kSPS.

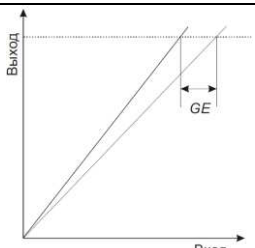
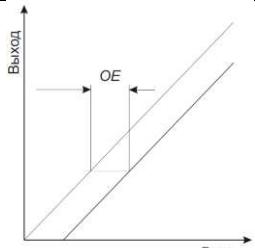
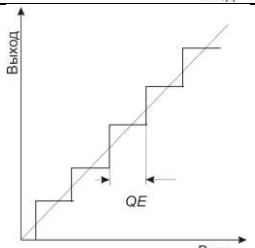
Микроконтроллер ATmega164 имеет восемь мультиплексированных несимметричных входных каналов АЦП. В данной работе рассматривается расчет неопределенности измерений при выполнении измерений одним каналом для получения информации о медленно протекающих процессах с частотой не выше 1 кГц.

Входное сопротивление аналогового входа достаточно высокое – 100 МОм для выполнения большинства измерений.

В таблице 1 приведенные погрешности АЦП микроконтроллера ATmega164 указаны для напряжения питания V_{CC} равного 4 В, и опорного напряжения АЦП V_{REF} равном 4 В, тактовой частоте $ADCclock$ равной 200 кГц [9].

Таблица 1 – Погрешности АЦП микроконтроллера ATmega164

Погрешность преобразования	Не более, от LSB.
Интегральная нелинейность преобразования (INL)	1,1
Дифференциальная нелинейность преобразования (DNL)	0,3

Погрешность преобразования	Не более, от LSB.
<p>Погрешность усилителя (GE)</p> 	1,6
<p>Погрешность смещения (OE)</p> 	минус 1,5
<p>Погрешность квантования (QE)</p> 	0,5

Оценку стандартной неопределенности по типу В определяем по формуле:

$$\hat{u}_{BNL} = \frac{\Delta_{NL}}{K(p)\sqrt{3}}$$

где $K(p)=1,1$ – коэффициент для вероятности $p=0,95$ и для вероятности $p=0,99$ $K(p)=1,4$

Суммарная погрешность усиления и смещения δ_{GO} выходного кода относительно входного сигнала $\delta_{GO} = GE + OE$.

Оценку стандартной неопределенности по типу В связанной с усилением и смещением определяем аналогичным способом:

$$\Delta_{GO} = \delta_{GO} \frac{V_{REF}}{2^N}, \quad \hat{u}_{BGO} = \frac{\Delta_{GO}}{K(p)\sqrt{3}}$$

Абсолютные границы шума квантования аналогово-цифрового преобразования равны половине значения младшего разряда:

$$\Delta_Q = \frac{1}{2} LSB.$$

Неопределенность квантования u_Q преобразования равна границе погрешности квантования, деленной на коэффициент охвата для равномерного закона распределения [11]:

$$u_Q = \frac{\Delta_Q}{\sqrt{3}}$$

В таблице 2 приведен бюджет неопределенности аналогово-цифрового преобразования согласно рекомендациям [11].

Таблица 2 – Бюджет неопределенности аналогово-цифрового преобразования

Входные величины	Оценки входных величин	Стандартная неопределенность	Распределения вероятностей
Выходной код преобразования (V_X)	0...5 В		
Погрешность нелинейности преобразований	–	$\hat{u}_{BNL} = \frac{\Delta_{NL}}{K(p)\sqrt{3}}$	Равномерное
Погрешность смещения и усиления	–	$\hat{u}_{BGO} = \frac{\Delta_{GO}}{K(p)\sqrt{3}}$	Равномерное
Погрешность квантования	–	$u_Q = \frac{\Delta_Q}{\sqrt{3}}$	Равномерное
Y	0...5 В	$u(y)$	Равномерное

По данным документации на микроконтроллер ATmega164 [9] температура окружающей среды оказывает не существенное влияние на вольтамперную характеристику микроконтроллера. Следовательно, влиянием температуры на погрешность преобразования можно пренебречь. Так же, в медленно протекающих процессах, можно не принимать во внимание апертурную погрешностью [10].

Дальнейшая оценка составляющих неопределенности, составление бюджета неопределенности и расчет расширенной неопределенности аналогово-цифрового преобразования проведены с учетом рекомендаций [11].

Максимальное значение погрешности нелинейности преобразования связанные с алгоритмом преобразования в АЦП, рассчитываем из условия наихудшего возможного сочетания интегральной и дифференциальной нелинейности $\delta_{NL} = INL + DNL$.

Неопределенность, связанную с нелинейностью преобразования вычисляем исходя из значения δ_{NL} в предположении о равномерном распределении погрешности внутри границы.

Поскольку величина погрешности δ_{NL} определяется в долях LSB, то погрешность в измеряемой величине Δ_{NL} будет равна:

$$\Delta_{NL} = \delta_{NL} \frac{V_{REF}}{2^N}$$

Суммарная неопределенность u_s выходного кода определяем по формуле

$$u(y) = \sqrt{\sum_{i=1}^m u_i^2(y)},$$

$$u_s = \sqrt{\left(\frac{\Delta_{NL}}{K(p)\sqrt{3}}\right)^2 + \left(\frac{\Delta_{GO}}{K(p)\sqrt{3}}\right)^2 + \left(\frac{\Delta_Q}{\sqrt{3}}\right)^2}.$$

Расширенную неопределенность рассчитываем с учетом коэффициента охвата, величина которого определяется для равномерного распределения по величине отношения $\left|\frac{u_2(y)}{u_1(y)}\right|$ соответствующего отношению двух наибольших вкладов в бюджет неопределенности, при этом $u_1(y) \geq u_2(y)$.

Значения коэффициент охвата k_B выбираем по таблице 3 [11].

Таблица 3 – Значения коэффициента охвата при равномерно распределенных входных величинах.

$\left \frac{u_2(y)}{u_1(y)}\right $	k_B
1...0,8	1,94
0,9	1,93
0,6	1,92
0,5	1,90
0,4	1,87
0,3	1,82
0,2	1,75
0,1	1,68

Вышеприведенные данные бюджета неопределенности аналогово-цифрового преобразования, порядок расчетов приведенные автором позволяют рассчитать расширенную неопределенность по формуле [11]:

$$U = k_B u_s(Y).$$

Выводы

Полученную в результате расширенную неопределенность аналогово-цифрового преобразования можно использовать в качестве составляющей неопределенности измерительного канала. Дальнейшие исследования будут направлены на оценку неопределенности измерительных каналов.

Список литературы

1. **Оборський, Г. О.** Вимірювання фізичних величин: навчальний посібник / **Г. О. Оборський, П. Т. Слободяник, В. Л. Костенко** та ін. // Одеса: Астропринт. – 2012. – 400 с.
2. **Щапов, П. Ф.** Теоретичні та практичні засади систем контролю та діагностування складних промислових об'єктів: монографія / **П. Ф. Щапов, Р. П. Мигушенко,**

О. Ю. Кропачек // Вид-во «Підручник НТУ «ХПІ». – 2015. – 244 с.

3. **Rozina, O. Yu.** The Effect of the Aperture Uncertainty of an Analog-to-Digital Converter on the Result of Measurements of the Active Power of a Periodic Nonsinusoidal Current / **O. Yu. Rozina** // *Measurement Techniques*. – 2014. – № 9 (57). – doi:10.1007/s11018-014-0579-9.
4. **Jableka, M.** Uncertainty of asynchronous analog-to-digital converter output state / **M. Jableka, M. Miskowicz, D. Koscielnik** // *Industrial Electronics (ISIE), 2010 IEEE International Symposium on 4-7 July 2010*, Publisher: IEEE. – 2010. – P. 1692 - 1697. – doi:10.1109/ISIE.2010.5637548.
5. *Data Conversion Handbook*, Analog Devices Inc. / *Engineeri. – Elsevier.* – 18 December 2004. – 976 p.
6. **Paolo Fornasini** The Uncertainty in Physical Measurements, An Introduction to Data Analysis in the Physics Laboratory / **Paolo Fornasini** // New York: Springer. – 2010. – 289 p. doi:10.1007/978-0-387-78650-6.
7. **Correa Alegria Francisco André** Uncertainty of ADC random noise estimates obtained with the IEEE 1057 standard test / **CORREA ALEGRIA Francisco André; DA CRUZ SERRA Antonio Manuel** // *IEEE transactions on instrumentation and measurement*. – 2005. – № 54(1). – P. 110 - 116. – doi:10.1109/TIM.2004.840226.
8. **Вольфганг Райс** Как работают аналогово-цифровые преобразователи и что можно узнать из спецификации на АЦП / **Вольфганг Райс** // *Компоненты и технологии*. – 2005. – № 3. – 6 с.
9. Atmel-8272G-AVR-01/2015 ATmega164A / 164PA / 324A / 324PA / 644A / 644PA /1284 /1284P 8-bit Atmel Microcontroller with 16/32/64/128K Bytes In-System Programmable Flash. Datasheet. Atmel Corporation. Rev.: Atmel-8272G-AVR-Document-Title-or-Devices-Filename-Datasheet_01. – 2015. – 659 p.
10. **Браннон, Б.** Апертурная неопределенность и рабочие характеристики АЦП Электроника НТБ / **Б. Браннон, А. Барлоу** – 2006. – №4. [Режим доступа] <http://www.electronics.ru/journal/2006/4>.
11. **ПМ Х 33.1405-2005** Методический документ по метрологии. Рекомендация. «Оценивание неопределенности при проведении метрологических работ» // *Харьковский национальный университет радиоэлектроники (ХНУРЕ)*. – Харьков. – 2008. – 48 с.
12. **РМГ 43-2001** Рекомендации по межгосударственной стандартизации. Применение «Руководства по выражению неопределенности измерений» // *Межгосударственный совет по стандартизации, метрологии и сертификации*. – Минск. – 20 с.

Bibliography (transliterated)

1. **Obors'kij, G. O., Slobodjanik, P. T., Kostenko, V. L. ta in.** Vimirjuvannja fizichnih velichin: navchal'nij posibnik [Measuring physical quantities: Tutorial]. Odesa: Astroprint, 2012, 400 p.
2. **Shhapov, P. F., Migushhenko, R. P., Kropachek, O. Ju.** Teoretichni ta praktichni zasadi sistem kontrolju ta diagnostuvannja skladnih promislovih ob'ektiv: monografija [Theoretical and practical principles of monitoring and diagnosis of complex industrial facilities: monograph]. Vid-vo «Pidruchnik NTU «KhPI» [Type-in "Handbook of NTU "KPI"]], 2015, 244 p.
3. **Rozina, O. Yu.** The Effect of the Aperture Uncertainty of an Analog-to-Digital Converter on the Result of Measurements of the Active Power of a Periodic

- Nonsinusoidal Current, *Measurement Techniques*, 2014, **9**(57), doi:10.1007/s11018-014-0579-9.
4. **Jableka M., Miskowicz M., Koscielnik D.** Uncertainty of asynchronous analog-to-digital converter output state, *Industrial Electronics (ISIE), 2010 IEEE International Symposium on 4-7 July 2010*, 1692 – 1697, doi:10.1109/ISIE.2010.5637548.
 5. Data Conversion Handbook, Analog Devices Inc., *Engineeri, Elsevier*, 18 December 2004, 976 p.
 6. **Paolo Fornasini** The Uncertainty in Physical Measurements, An Introduction to Data Analysis in the Physics Laboratory. *New York : Springer*, 2010, 289 p., doi:10.1007/978-0-387-78650-6.
 7. **CORREA ALEGRIA Francisco André, DA CRUZ SERRA Antonio Manuel** Uncertainty of ADC random noise estimates obtained with the IEEE 1057 standard test / *IEEE transactions on instrumentation and measurement*, 2005, **54**(1), 110-116, doi:10.1109/TIM.2004.840226.
 8. **Vol'fgang Rajs** Kak rabotajut analogovo-cifrovye preobrazovateli i chto možno uznat' iz specifikacii na ACP, *Komponenty i tehnologii*, 2005, **3**, 6 p.
 9. Atmel-8272G-AVR-01/2015 ATmega164A/164PA/324A / 324PA/644A/ 644PA/ 1284/1284P 8-bit Atmel Microcontroller with 16/32/64/128K Bytes In-System Programmable Flash. Datasheet. Atmel Corporation. Rev.: Atmel-8272G-AVR-Document-Title-or-Devices-Filename-Datasheet_01/2015, 659 p.
 10. **Brannon B., Barlou A.** Aperturnaja neopredelennost' i rabochie harakteristiki ACP Jelektronika NTB, 2006, **4**, [Web], <http://www.electronics.ru/journal/2006/4>.
 11. **PM H 33.1405-2005** Metodicheskij dokument po metrologii. Rekomendacija. «Ocenivanie neopredelennosti pri provedenii metrologicheskikh rabot», *Khar'kovskij nacional'nyj universitet radiojelektroniki (HNURJe), Khar'kov*, 2008, 48 p.
 12. **RMG 43-2001** Rekomendacii po mezhgosudarstvennoj standartizacii. Primenenie «Rukovodstva po vyrazheniju neopredelennosti izmerenij», *Mezhgosudarstvennyj sovjet po standartizacii, metrologii i sertifikacii*, Minsk, 20 p.

Сведения об авторах (About authors)

Оборский Геннадий Александрович – доктор технических наук, профессор, ректор Одесского Национального политехнического университета «ОНПУ», г. Одесса, Украина; e-mail: oborsky@ukr.net.

Oborsky Gennady Aleksandrovich – Doctor of Technical Sciences, Professor, Rector of Odessa National Polytechnic University "ONPU", Odessa, Ukraine; e-mail: oborsky@ukr.net.

Мигущенко Руслан Павлович – доктор технических наук, профессор, проректор Национального Технического Университета «ХПИ», г. Харьков, Украина; e-mail: mrp1@bk.ru.

Mygushchenko Ruslan Pavlovych – Doctor of Technical Sciences, Professor, Prorector of NTU “KPI”, Kharkov, Ukraine; e-mail: mrp1@bk.ru.

Перпери Людмила Михайловна – кандидат технических наук, доцент кафедры «Металлорежущих станков, метрологии и сертификации» Одесского национального политехнического университета, Одесса; e-mail: lmp.mvms@ukr.net.

Perperi Liudmyla – Candidate of Technical Sciences (Ph. D.), Docent, Associate Professor, Department of "machine tools, metrology and certification" of the Odessa National Polytechnic University, Odessa; e-mail: lmp.mvms@ukr.net.

Паленный Юрий Григорьевич – ст. преподаватель кафедры «Металлорежущих станков, метрологии и сертификации» Одесского национального политехнического университета, Одесса; e-mail: yuripalenny@gmail.com.

Palennyu Yuriy Grygorovich – senior teacher of "machine tools, metrology and certification" of the Odessa National Polytechnic University, Odessa; e-mail: yuripalenny@gmail.com.

Пожалуйста ссылаетесь на эту статью следующим образом:

Оборский, Г. А. Неопределенность измерений с использованием АЦП для медленно протекающих процессов / **Г. А. Оборский, Р. П. Мигущенко, Л. М. Перпери, Ю. Г. Паленный** // *Вестник НТУ «ХПИ», Серия: Новые решения в современных технологиях.* – Харьков: НТУ «ХПИ». – 2016. – № 12 (1184). – С. 131-136. – doi:10.20998/2413-4295.2016.12.19.

Please cite this article as:

Oborsky, G. A., Mygushchenko, R. P., Perperi, L. M., Palennyu, Yu. H. Uncertainty of measurement with ADC for slowly proceed processes. *Bulletin of NTU "KhPI". Series: New solutions in modern technologies.* Kharkiv: NTU "KhPI", 2016, **12**(1184), 131-136, doi:10.20998/2413-4295.2016.12.19.

Будь ласка посилайтеся на цю статтю наступним чином:

Оборський, Г. О. Невизначеність вимірювань з використанням АЦП для процесів що плінуть повільно / **Г. О. Оборський, Р. П. Мигущенко, Л. М. Перпери, Ю. Г. Паленний** // *Вісник НТУ «ХПИ», Серія: Нові рішення в сучасних технологіях.* – Харків: НТУ «ХПИ». – 2016. – № 12 (1184). – С. 131-136. – doi:10.20998/2413-4295.2016.12.19.

АНОТАЦІЯ Розвиток цифрової техніки з одного боку і впровадження європейських стандартів з випробувань з іншого боку обумовлюють необхідність оцінки невизначеності вимірювальних каналів інформаційно-вимірювальних систем. У статті розглянуто основні типи аналогово-цифрових перетворювачів і складові невизначеності, що виникають при перетворенні вимірювальних сигналів з аналогового вигляду в цифровий код. На прикладі мікроконтролера ATmega164 визначено види похибок, які вносять істотний внесок до бюджету невизначеності при перетвореннях вимірювальних сигналів що надходять від первинних перетворювачів які контролюють повільних процесів. Грунтуючись на складових невизначеності описаних в технічній документації на мікроконтролер, складено бюджет невизначеності аналого-цифрового перетворення. Наведено порядок розрахунку сумарної, стандартної і розширеної невизначеності АЦП з урахуванням коефіцієнта охоплення.

Ключові слова: Невизначеність, аналогово-цифрове перетворення, бюджет невизначеності, стандартна невизначеність, розширена невизначеність.

Поступила (received) 18.01.2016