

УДК621.951.7

В.М. Тонконогий, д-р техн. наук, А.А. Оргиян, д-р техн. наук,
А.М. Голобородько, Л.М. Перпери, канд. техн. наук, Одесса, Украина

МЕХАНИЗМ ВОЗНИКНОВЕНИЯ КОЛЕБАНИЙ ПРИ ОБРАБОТКЕ ОДНОЛЕЗВИЙНЫМИ КОНИЧЕСКИМИ РАЗВЕРТКАМИ ОДНОСТОРОННЕГО РЕЗАНИЯ

У статті проаналізовані причини виникнення коливань та приведена схема коливальної системи однолезвійної розгортки однобічного різання, визначено сталість інструменту на основі динамічної моделі.

В статье проанализированы причины возникновения колебаний и приведена схема колебательной системы однолезвийной развертки одностороннего резания, определена устойчивость инструмента на основе динамической модели.

The article analyzes the causes of oscillation and shows a diagram of the oscillating system scan single-edged cutting tool is determined the stability on the basis of the dynamic model.

Процессы резания на металлорежущих станках всегда сопровождаются вибрациями, которые приводят к понижению точности и качества обработанной поверхности детали, а также преждевременному износу и поломке режущего инструмента. Возникновение механических колебаний (вибраций) крайне нежелательно на последних чистовых операциях обработки, когда резание происходит при очень маленьких глубинах, так как это может приводить к браку готовых изделий. Проблема возникновения вибраций актуальна при металлообработке на станках, так как это приводит к снижению производительности и точности обработки.

Процесс резания при обработке шпинделей металлорежущих станков, которые, как правило, изготавливаются из труднообрабатываемых материалов, сопровождается вибрациями. При обработке данных материалов всегда возникают интенсивные колебания технологической системы, связанные с высокой динамической напряженностью процесса резания. Возникновение колебаний зависит от конкретных условий обработки и состояния упругой технологической системы, вида обработки, пластичности обрабатываемого материала, режимов резания и ряда других факторов [1, 3, 4, 6].

Целью работы является определение физического механизма возникновения колебаний при обработке коническими однолезвийными развертками одностороннего резания.

Для достижения поставленной цели необходимо решить следующие задачи:

- рассмотреть и проанализировать причины возникновения колебаний;
- определить устойчивость лезвийной конической развертки на основе динамической модели.

Причины возникновения и развития колебаний в процессе резания инструментами одностороннего резания, по мнению многих ученых различны [1, 3, 4, 6]: 1) возбуждение неустойчивых колебаний инструмента под действием нелинейной изменяющейся силы резания (при изменении величины припуска и твердости поверхностного слоя); 2) параметрическое возбуждение поперечных вибраций вращающейся развертки при ее несимметричной радиальной жесткости (из-за несимметричного расположения рабочих режущих и направляющих элементов); 3) возбуждение колебаний за счет регенеративного механизма при движении режущего элемента по поверхности обрабатываемого отверстия, полученной на предшествующей операции.

Поскольку, операция развертывания конических отверстий инструментами одностороннего резания обладает рядом специфических особенностей, рассмотрим причины возникновения колебаний на основе динамической модели процесса резания. Первичной причиной возникновения автоколебаний в процессе резания можно назвать отставание изменения силы резания от изменения толщины среза (фазовая характеристика силы резания) [1]. Энергией, необходимой для поддержания колебаний будет периодическая возмущающая сила резания, которая формируется за счет переменного сечения среза.

Наиболее точно динамическая модель процесса обработки конических отверстий однолезвийной разверткой одностороннего резания (рис. 1) может быть описана системой дифференциальных уравнений с нелинейными характеристиками, а ее движение как нелинейные колебания [1, 2, 4].

$$\begin{cases} m \cdot \ddot{Y}_1(t) + \lambda \cdot \dot{Y}_1(t) + c(t) \cdot Y_1(t) = \sum P_Y(t) \cdot \sin \omega t, \\ m \cdot \ddot{Z}_1(t) + \lambda \cdot \dot{Z}_1(t) + c(t) \cdot Z_1(t) = \sum P_Z(t) \cdot \sin \omega t \end{cases}$$

где m – приведенная масса инструмента;

λ – обобщенный коэффициент сопротивления (демпфирования);

c – изгибная жесткость инструмента;

P_Y, P_Z – проекции радиальных и тангенциальных сил резания.

Возбуждение неустойчивых колебаний развертки под действием неуравновешенной силы резания приводит к потере собственной устойчивости инструмента, но только на начальном этапе процесса резания.

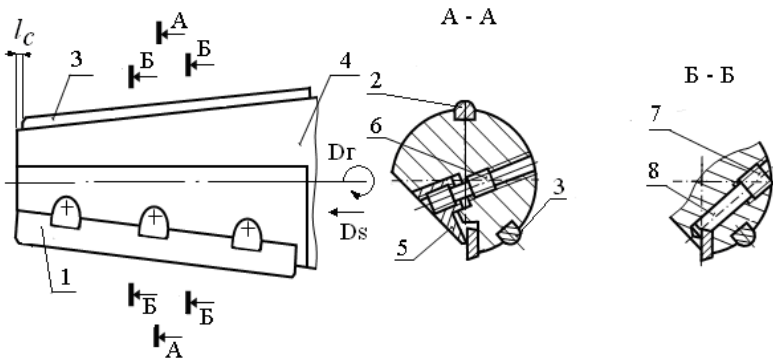


Рисунок 1 – Конструкция однолезвийной развертки одностороннего резания:

- 1 – режущий элемент; 2, 3 – опорный и боковой направляющие элементы;
- 4 – корпус; 5 – планка; 6, 7 – винт; 8 – клин

Для теоретического анализа колебаний от возмущений неуравновешенной силы, которая действует на режущий элемент при разворачивании конических отверстий, воспользуемся одномассовой динамической моделью тела с двумя степенями свободы (рис. 2). Инструмент консольно закреплен и совершает вращательное (главное движение резания) и поступательное (движение подачи). Конфигурация такой системы будет описываться перемещениями в плоскости YOZ (в поперечном сечении инструмента). Все три рабочих элемента инструмента лежат в одной плоскости и имеют коэффициенты сопротивления (демпфирования) λ и коэффициенты жесткости c .

Движение приведенной массы инструмента от положения равновесия можно определить с помощью уравнений проекций перемещений элементов 1, 2, 3 на оси Y и Z. На рисунке также показаны проекции составляющих усилий резания на оси Y и Z: возмущающая сила P_p и $P_{p\mu p}$ и силы F_b , $F_{b\mu b}$ и F_o , $F_{o\mu b}$, которые будем считать восстанавливающими, так как они будут стремиться вернуть инструмент в исходное положение. С учетом этих допущений можно записать уравнение движения массы:

$$\begin{cases} m \cdot \ddot{Y}_1 + \lambda \cdot \dot{Y}_1(t) + c(t) \cdot Y_1(t) = \\ = [P_p + F_b \cdot (\cos \varphi_2 - \mu_b \sin \varphi_2) + F_o \cdot (\cos \varphi_1 - \mu_b \sin \varphi_1)] \cdot \sin \omega t \\ m \cdot \ddot{Z}_1 + \lambda \cdot \dot{Z}_1(t) + c(t) \cdot Z_1(t) = \\ = [-P_p \cdot \mu_p - F_b \cdot (\sin \varphi_2 + \mu_b \cos \varphi_2) - F_o \cdot (\sin \varphi_1 + \mu_b \cos \varphi_1)] \cdot \sin \omega t \end{cases}, \quad (1)$$

где P_p , F_b , F_o – радиальные составляющие силы резания на режущем, направляющих боковом и опорном элементах;

φ_1 , φ_2 – углы разворота между режущим элементом и опорным, и боковым направляющими элементами, соответственно;

μ_p , μ_b – коэффициенты трения между рабочими поверхностями режущего и направляющего элементов с поверхностью обрабатываемого отверстия, соответственно;

$$F_{b'o} = -c \cdot \left(Y_{1b,o} \cos \varphi_{1,2} + Z_{1b,o} \sin \varphi_{1,2} \right). \quad (2)$$

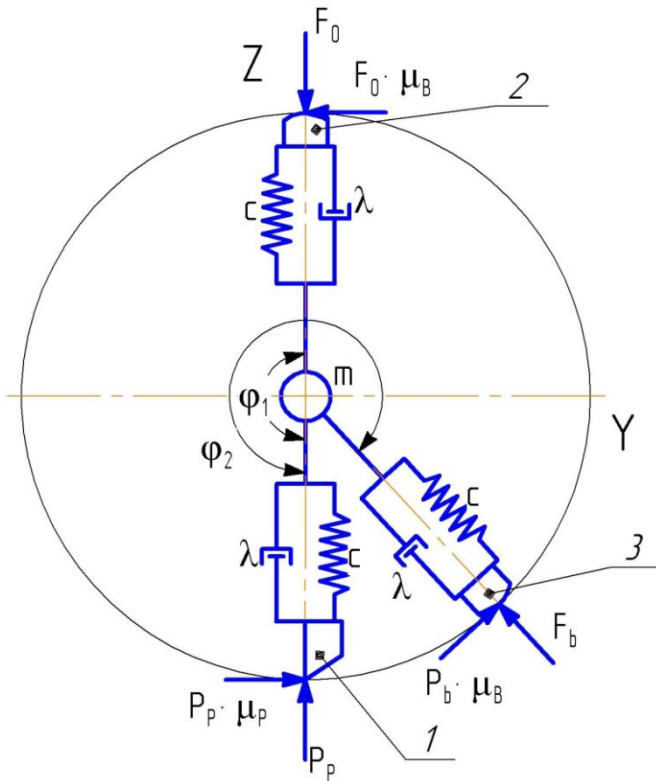


Рисунок 2 – Схема колебательной системы однолезвийной развертки одностороннего резания

Подставив выражения F_b , F_o (2) в уравнение (1) после преобразований получим:

$$\begin{cases} P_p \cdot \sin \omega t = \\ = m \cdot \ddot{Y}_1 + \lambda \cdot \dot{Y}_1(t) + c(t) \cdot Y_1(t) + c \left[(Y_{1b} \cdot A + Z_{1b} \cdot B) + (Y_{1o} \cdot C + Z_{1o} \cdot D) \right] \cdot \sin \omega t, \\ P_p \cdot \mu_p \cdot \sin \omega t = \\ = -m \cdot \ddot{Z}_1 - \lambda \cdot \dot{Z}_1(t) - c(t) \cdot Z_1(t) + c \left[(Y_{1b} \cdot E + Z_{1b} \cdot K) + (Y_{1o} \cdot L + Z_{1o} \cdot N) \right] \cdot \sin \omega t \end{cases}$$

где

$$\begin{aligned} A &= (\cos^2 \varphi_2 - \mu_B \sin \varphi_2 \cos \varphi_2); & B &= (\sin \varphi_2 \cos \varphi_2 - \mu_B \sin^2 \varphi_2); \\ C &= (\cos^2 \varphi_1 - \mu_B \sin \varphi_1 \cos \varphi_1); & D &= (\sin \varphi_1 \cos \varphi_1 - \mu_B \sin^2 \varphi_1); \\ E &= (\mu_B \cos^2 \varphi_2 + \sin \varphi_2 \cos \varphi_2); & K &= (\mu_B \sin \varphi_2 \cos \varphi_2 + \sin^2 \varphi_2); \\ L &= (\mu_B \cos^2 \varphi_1 + \sin \varphi_1 \cos \varphi_1); & N &= (\mu_B \sin \varphi_1 \cos \varphi_1 + \sin^2 \varphi_1). \end{aligned}$$

Но поскольку сила резания P и ее проекции P_p – радиальная и $P_p \mu_p$ – тангенциальная составляющие, являются нелинейными величинами, то нужно отметить что они нелинейно зависят от толщины среза a . Нелинейность силы резания также обусловлена прерывистостью (на большем диаметре конического отверстия шпинделя располагается П-образный паз). Поэтому изменение силы резания будет отставать от заданной величины срезаемого слоя на величину τ , тогда зависимости составляющих сил резания можно записать [1]:

$$\begin{aligned} P_p &= K_r \cdot b \cdot a_1(t)^{y_p}; \\ P_p \mu_p &= K_r \cdot b \cdot (A_0 \cdot a_1(t)^{y_p} + B_0), \end{aligned}$$

где $a_1(t) = a_0 + e \sin \omega t + y(x, t - T - \tau)$;
 $e = \sqrt{Y_1^2 + Z_1^2}$ – эксцентриситет инструмента;
 ω – угловая скорость инструмента;
 T – время одного оборота инструмента;
 τ – отставание изменения силы резания от толщины срезаемого слоя.
 K_r , A_0 , B_0 , y_p – постоянные, зависящие от геометрических параметров инструмента и свойств обрабатываемого материала;
 b – ширина срезаемого слоя.

$$\left\{ \begin{aligned} & K_r \cdot b \cdot a_1 \cdot (t)^{y_p} \cdot \sin \omega t = \\ & = m \cdot \ddot{Y}_1 + \lambda \cdot \dot{Y}_1(t) + c(t) \cdot Y_1(t) + c \left[(Y_{1b} \cdot A + Z_{1b} \cdot B) + (Y_{1o} \cdot C + Z_{1o} \cdot D) \right] \cdot \sin \omega t, \\ & K_r \cdot b \cdot (A_0 \cdot a_1(t)^{y_p} + B_0) \cdot \sin \omega t = \\ & = -m \cdot \ddot{Z}_1 - \lambda \cdot \dot{Z}_1(t) - c(t) \cdot Z_1(t) + c \left[(Y_{1b} \cdot E + Z_{1b} \cdot K) + (Y_{1o} \cdot L + Z_{1o} \cdot N) \right] \cdot \sin \omega t \end{aligned} \right.$$

В общем случае нелинейные колебания не являются гармоническими и их частоты изменяются в зависимости от амплитуды. Нелинейность системы еще проявляется и в том, когда опорный и боковой направляющие элементы будут иметь переменную жесткость $c(t)$ [5], вследствие неравномерного распределения припуска вдоль образующей конического отверстия, полученного на предыдущей операции. В итоге результирующая сила резания будет смещена в сторону величины большего припуска [7]. На рисунке 3 показаны кривые зависимости нагрузки от перемещения для нелинейно-упругих направляющих элементов с переменной жесткостью, где угол наклона кривой увеличивается с ростом нагрузки (черный цвет) или уменьшается с ростом нагрузки (красный цвет). Штриховая и сплошная линии на рисунке являются касательными к кривым в начале координат, а угол наклона c характеризует начальную жесткость, а их симметричность относительно точки начала координат говорит о том, что направляющие элементы обладают симметричной характеристикой восстанавливающей силы.

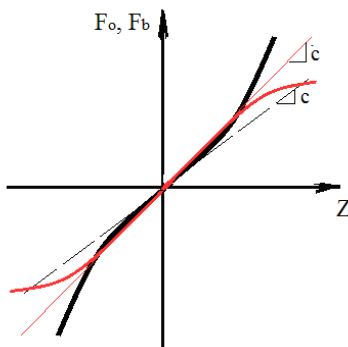


Рисунок 3 – Кривые зависимости нагрузки от перемещения для нелинейно-упругих направляющих элементов с переменной жесткостью

Для исследования нелинейных систем применяют метод фазового пространства. Представление процесса в виде фазовых траекторий на плоскости,

состоит в том, что вся совокупность возможных форм процессов в нелинейной динамической системе при разных начальных условиях представлена в виде единого фазового портрета [8]. Так как движение рассматриваемой динамической системы – системы второго порядка с величинами $Y_1(t)$ и $Z_1(t)$ то можно воспользоваться данным методом. Конкретной группе начальных условий $Y_1(0) = Y_{10}$ и $Z_1(0) = Z_{10}$ будет соответствовать единственное решение системы как определенная совокупность искомых функций времени. Поэтому каждой группе начальных условий соответствует только одна начальная точка и единственная фазовая траектория, а множеству групп начальных условий соответствует семейство траекторий, которое называется фазовым портретом системы. Рассмотрим фазовые траектории для нелинейной системы, которые будут располагаться в плоскости Y_1Z_1 :

$$\begin{cases} \frac{dY_1}{dt} = f_1(Y_1, Z_1) \\ \frac{dZ_1}{dt} = f_2(Y_1, Z_1) \end{cases},$$

где f_1 и f_2 – функции изменения возмущающей и восстанавливающих сил от смещений;

$Y_1(t)$ и $Z_1(t)$ – фазовые переменные состояния.

Исключим время:

$$\frac{dZ_1}{dY_1} = \frac{f_2(Y_1, Z_1)}{f_1(Y_1, Z_1)} = f_3(Y_1, Z_1).$$

На рисунке 4 представлены фазовые траектории нелинейной динамической системы на рисунке 4, а – система неустойчива, на рисунке 4, б – система устойчива. Для реальной динамической системы фазовые

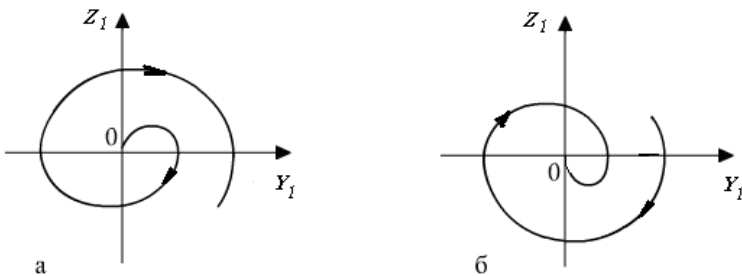


Рисунок 4 – Фазовые траектории нелинейной динамической системы.

портреты будут состоять из множества траекторий, положение которых будет определяться конкретными условиями обработки (в зависимости от начальных условий).

Проанализированы причины возникновения колебаний. Получена динамическая модель конической развертки одностороннего резания, позволяющая оценить ее устойчивость. Дальнейшие исследования будут направлены на практическое определение выходных параметров динамической системы для формулирования рекомендаций по зонам устойчивости инструмента.

Список использованных источников: 1. *Жарков И.Г.* Вибрации при обработке лезвийным инструментом –Л.: Машиностроение. Ленингр. отд-ние – 1986. –184 с. 2. *С.П. Тимошенко, Д.Х. Янг, У. Уивер* Колебания в инженерном деле – М.: Машиностроение, 1985. – 472 с. 3. *Оборский Г.О.* Надійність технологічних систем та обладнання / *Оборський Г.О., Савельєва О.С., Торopenко А.В., Становський О.Л.* –Одеса: Бахва, 2013. – 560 с. 4. *Сурянінов М.Г.* Теоретичні основи динаміки машин: навчальний посібник / *Сурянінов М.Г., Дащенко О.Ф., Білоус П.О., Оборський Г.О.* – Одеса: Астропрінт, 2008. – 416 с. 5. *Оргиян А.А.* Параметрическая устойчивость динамических систем с переменными характеристиками // *Тр. Одес. политехн. ун-та.* – 1999. - Вып.1(7). – С.57-61. 6. *Линчевский П.А.* Колебания и точность в технологии машиностроения / *П.А. Линчевский, Г.А. Оборский, А.А. Оргиян* // *Тр. Одес. политехн. ун-та.* – 2001. – Вып 1 (13). – С.14-18. 7. *Джугурян Т.Г.* Влияние условий обработки конических отверстий на распределение нагрузки на рабочих элементах однолезвийной развертки // *Джугурян Т.Г., Голобородько А.М., Перпери Л.М.* // *Резание и инструмент в технологических системах: НТУ «ХПИ».* – 2011. – Вып. 80. – С.80 – 83. 8. *Попов Е.П.* Теория нелинейных систем автоматического регулирования и управления: Учеб. Пособие. – 2-е изд., стер. – М.: Наука, 1988. – 286 с.

Bibliography (transliterated): 1. *Zharkov I.G.* Vibratsii pri obrabotke lezviyinyim Instrumentom –L.: Mashinostroenie. Leningr. otd-nie – 1986. –184 s. 2. *S.P. Timoshenko, D.H. Yang, U. Uiver* Kolebaniya v inzhenernom dele – М.: Mashinostroenie, 1985. – 472 s. 3. *Oborsky GA* Reliability of technological systems and equipment / *Oborsky GA, Savelyeva A.S., Toropenko A.V., Stanowski A.L.* -Odessa: Bahva, 2013. - 560 S. 4. *SuryanInov M.G.* TeoretichnI osnovi dinamlki mashin: navchalniy posIbnik / *SuryanInov M.G., Daschenko O.F., BIlous P.O., Oborskiy G.O.* – Odessa: AstroprInt, 2008. – 416 s. 5. *Orgiyan A.A.* Parametricheskaya ustoychivost dinamicheskikh sistem s peremennymi harakteristikami // *Tr. Odes. politehn. un-ta.*– 1999. - Vyip.1(7). – S.57-61. 6. *Linchevskiy P.A.* Kolebaniya i tochnost v tehnologii mashinostroeniya / *P.A. Linchevskiy, G.A. Oborskiy, A.A. Orgiyan* // *Tr. Odes.politehn. un-ta.* – 2001. – Vyip 1 (13). – S.14-18. 7. *Dzhuguryan T.G.* Vliyanie usloviy obrabotki konicheskikh otverstiy na raspredelenie nagruzki na rabochih elementah odnolezviynoy razvertki // *Dzhuguryan T.G., Goloborodko A.M., Perperi L.M.* // *Rezanie i instrument v tehnologicheskikh sistemah: NTU «HPI».* – 2011. – Vyip. 80. – S.80 – 83. 8. *Popov E.P.* Teoriya nelineynyih sistem avtomaticheskogo regulirovaniya i upravleniya: Ucheb. Posobie. – 2-e izd., ster. – М.: Nauka, 1988. – 286 s.

Поступила в редколлегию 27.06.2014