

В.М. ТОНКОНОГИЙ, д-р техн. наук,
Л.М. ПЕРПЕРИ, канд. техн. наук,
Л.В. БОВНЕГРА, канд. техн. наук,
А.М. ГОЛОБОРОДЬКО, Одесса, Украина

ВЫБОР РАЦИОНАЛЬНЫХ МАТЕРИАЛОВ РАБОЧИХ ЭЛЕМЕНТОВ АБРАЗивно-ВЫГЛАЖИВАЮЩИХ РАЗВЕРТОК С УЧЕТОМ УСЛОВИЙ ОБРАБОТКИ

У статті розглянуті основні умови та надано рекомендації щодо вибору раціональних матеріалів робочих елементів абразивно-вигладжувальних розгортки. Проведено експериментальні дослідження з визначення впливу зернистості абразивних елементів на середні значення шорсткості поверхні отворів.

В статье рассмотрены основные условия и предоставлены рекомендации относительно выбора рациональных материалов рабочих элементов абразивно-виглаживающих разверток. Проведены экспериментальные исследования по определению влияния зернистости абразивных элементов на средние значения шероховатости поверхности отверстий.

In article the basic conditions are considered and recommendations for choice rational materials of working elements abrazivno-burnishing reamers are made. Experimental researches by definition of influence of granularity of abrasive elements on average values of a roughness of a surface of apertures are spent.

Требования, предъявляемые к точности размера, формы и расположения точных координированных отверстий (IT 5 – 6), а также к качеству поверхностного слоя приводят к совершенствованию технологических методов механической обработки. Качество поверхности является одним из наиболее важных факторов и обусловлено свойствами материалов и методом механической обработки. В этих условиях актуальным является вопрос, касающийся определения влияния зернистости рабочих элементов абразивно-виглаживающих разверток на шероховатость поверхности.

Цель работы – определение рациональных характеристик материалов рабочих элементов для конкретных условий обработки абразивно-виглаживающими развертками (АВР).

Для поставленной цели необходимо решить следующие задачи:
– рассмотреть условия обработки;

- определить материалы рабочих элементов и их параметры;
- определить влияние зернистости на средние значения шероховатости поверхности при размерной и отделочной обработке.

Условия обработки определяются материалом заготовки, ее твердостью, а также диаметром отверстия и припуском на абразивное развертывание. Скорость вращения АВР при размерной обработке назначалась из числа рекомендуемых значений для процессов хонингования и абразивного развертывания [1].

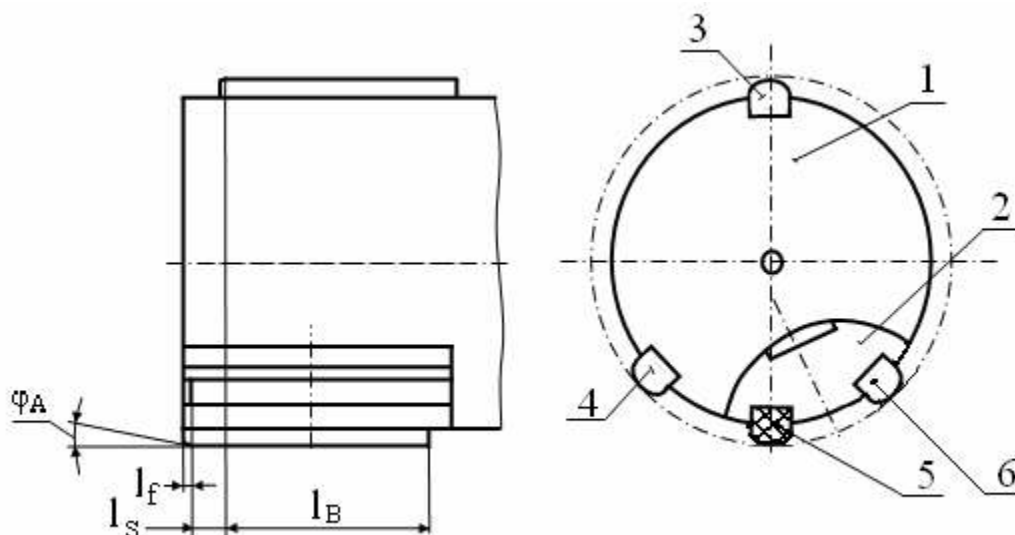


Рисунок 1 – Схема АВР: 1 – корпус АВР, 2 – поворотный блок, 3, 4 и 6 – направляющие элементы, 5 – абразивный элемент; l_f – длиной заходной фаски абразивного элемента, φ_a – угол наклона в плане заходной фаски, l_s – осевое смещение вершины абразивного элемента относительно вершины направляющего элемента, l_b – длина основной рабочей поверхности абразивного элемента.

Определение рациональных материалов рабочих элементов для конкретных условий абразивно-выглаживающего развертывания осуществлялось на основе размаха и средних значений шероховатости поверхности после размерной и отделочной обработки АВР представленной на рис.1. Геометрия АВР – углы разворота между абразивным элементом (АЭ) 5 и направляющими элементами 6, 3, 4 соответственно $\varphi_1, \varphi_2, \varphi_3$: $\varphi_1 = 80^\circ - 90^\circ$, $\varphi_2 = 180^\circ$, $\varphi_3 = 270^\circ$. Для обеспечения возможности съема припуска большей величины на наружную поверхность поворотного блока наносят гальванопокрытие [2]. Отношения суммарной длины дуг абразивных элементов к длине окружности обрабатываемого отверстия находились в диапазонах $q = 0,10 - 0,15$ и $q = 0,15 - 0,20$ для АВР с АЭ и

АВР с абразивной вставкой с нанесенным гальванопокрытием (АВГП) соответственно. Длины рабочих элементов находились в диапазоне 0,25 – 0,8 длины обрабатываемых отверстий (19 – 150 мм). Материал заготовок – сталь 20Х с HB \leq 216 и HRC 32 – 36; сталь ШХ15 с HRC 18 – 22 и HRC 58 – 62; сталь 65Г с HRC 48 – 54. Исследования проводились на многоцелевом станке модели 2254ВМ1Ф4. Припуск на обработку отверстий АВР с АЭ, выполненными в виде брусков до 10 мкм, а для АВГП до 20 мкм. Шероховатость поверхности отверстий заготовок находилась в диапазоне Ra = 0,32 – 1,25 мкм и обеспечивалась на операции растачивания твердосплавными резцами и резцами из эльбора [3]. В качестве СОТС использовалась 30% водная эмульсия.

В качестве абразивных материалов использовались гексанитовые порошки марки СГАД, кубонит марки КР и алмазные порошки марки АС6, АС32, АСВ зернистостью от 63/50 до 200/160. Предварительный выбор материалов рабочих элементов АВР осуществлялся с учетом обрабатываемых материалов, их твердости, а также условий абразивно-выглаживающего развертывания.

Влияние зернистости абразивных элементов АВР на средние значения шероховатости поверхности отверстий после размерного этапа – *a* и отделочного этапа – *б* обработки показаны на рис. 2.

В результате исследований установлено следующее:

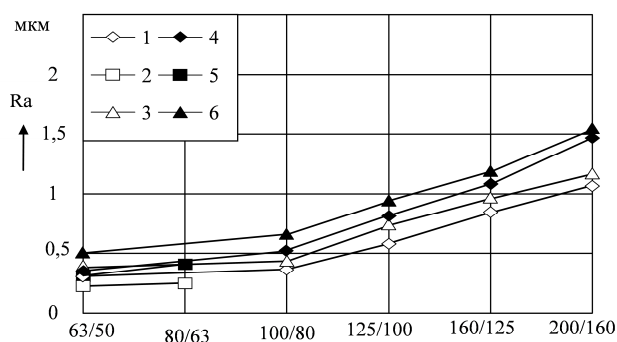
1. При обработке отверстий с припуском 10 мкм в термообработанных стальных заготовках (стали марок ШХ15, 65Г, 20Х с HRC 32 – 36) целесообразно использовать в качестве материала абразивных элементов АЭ-СГАД или АВГП-СГАД зернистостью 100/80 и направляющие элементы из поликристаллических алмазов.

2. Если припуск не больше 8 мкм, наилучшие результаты получены при использовании рабочих элементов АЭ-КР или АВГП-КР с зернистостью 80/63, а также направляющих элементов из поликристаллических алмазов. Несколько худшие результаты получены в случаях применения АВГП-СГАД.

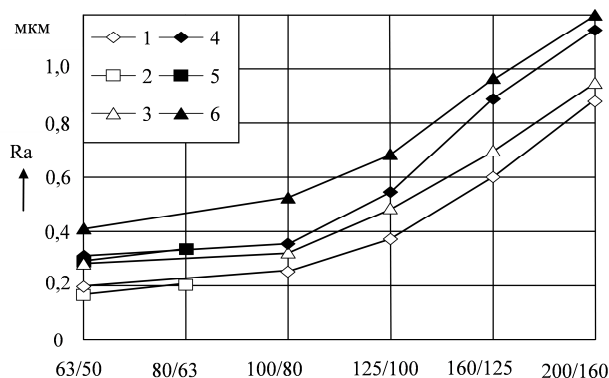
3. Использование направляющих элементов из синтетических алмазов марок АС зернистостью 14/10 с концентрацией 200 % приводит к налипанию мелкой стружки на их рабочих поверхностях при отделочной обработке в случаях, если окружная скорость развертывания V_0 превышает 0,5 м/с. В результате увеличивается шероховатость обработанной поверхности, снижается эффективность последующей

размерной обработки, а, в отдельных случаях, последующую размерную обработку вообще невозможно осуществить.

4. Установлено, что чем выше зернистость АЭ и АВГП, тем выше возможная скорость отделочной обработки, так как с увеличением зернистости «засаливание» режущей поверхности при отделочной обработке легче удаляется в начале последующей размерной обработки. Поэтому АЭ-КР или АВГП-КР с зернистостью 63/50 менее эффективен, чем с зернистостью 80/63, так как в последнем случае при наличии направляющих элементов из поликристаллических алмазов возможна отделочная обработка с более высокой скоростью. Например, при обработке термообработанных стальных заготовок (стали марок ШХ15, 65Г, 20Х с HRC 32 – 36) рациональная окружная скорость отделочной обработки находится в диапазоне $V_0 = 0,5 - 1,2$ м/с (меньшее значение скорости отделочной обработки соответствует большему диаметру развертываемого отверстия), а при обработке стали 20Х с $HV \leq 216$ – находится в диапазоне $V_0 = 0,5 - 1,0$ м/с.



зернистость а)



зернистость б)

Рисунок 2 – Влияние зернистости абразивных элементов АВР на средние значения шероховатости поверхности отверстий после размерного этапа – а и отделочного этапа – б обработки: 1 – АЭ-СГАД, 2 – АЭ-КР, 3 – АВГП-СГАД; сталь ШХ15, HRC 58 – 62; $d = 75$ мм, $l = 120$ мм; 4 – АЭ-СГАД, 5 – АЭ-КР, 6 – АВГП-СГАД; сталь 20Х, HRC 32 – 36; $d = 40$ мм, $l = 70$ мм; $Z \leq 15$ мкм, $VP = 0,15$ м/с, $SP = 1,2$ мм/об; $VO = 0,6$ м/с, $SO = 0,5$ мм/об.

5. Установлено, что окружная скорость размерной обработки АВР почти в два раза меньше, чем рекомендуемые значения для операции хонингования. Это связано с применением меньших скоростей продольного перемещения при абразивно-выглаживающем развертывании. Например, при обработке стальных заготовок (стали марок ШХ15, 65Г, 20Х с HRC 32 – 36) рациональная окружная скорость размерной обработки находится в диапазоне $V_p = 0,2 - 0,35$ м/с (меньшее значение скорости отделочной обработки соответствует меньшему диаметру развертываемого отверстия), а при обработке стали 20Х с $HV \leq 216$ – находится в диапазоне $V_p = 0,1 - 0,25$ м/с.

6. Выявлено, что при обработке отверстий диаметрами более 50 мм и припуском до 8 мкм более эффективно применение АВР с АВГП-С или АВГП-К, так как в этом случае параметр q выше и поломки рабочих элементов во время входа инструмента в обрабатываемое отверстие практически исключаются. Диапазон рекомендуемых скоростей отделочной обработки при использовании вставок АВГП-С или АВГП-К аналогичен указанным в предыдущем пункте значениям.

7. При обработке отверстий диаметрами 15 – 150 мм в стальных заготовках с припуском в пределах не более 20 мкм целесообразно использовать АВГП-СГАД с зернистостью 200/160, 160/125, 125/100. Причем чем больше припуск, тем большую зернистость необходимо назначать из предложенного диапазона. Для получения в термообработанных стальных заготовках (сталь марок ШХ15, 65Г, 20Х с HRC 32 – 36) шероховатости поверхности отверстий менее $Ra \leq 1$ мкм необходимо назначать припуск на обработку 15 мкм и использовать АВГП-СГАД с зернистостью не более 125/100. Наиболее эффективна размерная обработка отверстий АВГП-СГАД с зернистостью 200/160, в том числе, и стали 20Х с $HV \leq 216$, но для получения шероховатости поверхности в пределах $Ra = 0,32 - 0,63$ мкм после отделочной обработки необходимо выполнять ее АВГП-КР с зернистостью 80/63. Однако наименьший размах шероховатости поверхности отверстий, гарантированное исключение «засаливания» рабочей поверхности обеспечивается на отделочном этапе с окружными скоростями $V_o = 0,7 - 1,2$ м/с ($Ra = 0,10 - 0,32$ мкм, материал заготовок – сталь ШХ15, HRC 58 – 62).

Список литературы: 1. Абразивная и алмазная обработка материалов: Справочник / Под общ. ред. А.Н. Резникова. – М.: Машиностроение, 1977. – 390 с. 2. *Перпери Л.М.* Теоретическое обоснование окончания размерной абразивно-выглаживающей обработки ступенчатых отверстий / Перпери Л.М., Тонконогий В.М., Джугурян Т.Г. // Високі технології в машинобудуванні: НТУ «ХПІ». – 2008. – Вип. 1 (16). – С.227 – 236. 3. *Кирсанов С.В.* Инструменты для обработки точных отверстий / [Кирсанов С.В., Гречишников В.А., Схиртладзе А.Г., Кокарев В.И.]. – М.: Машиностроение, 2003. – 330 с.