

К. т. н. Э. А. ДМИТРИЕВ, С. В. ЕМЕЛЬЯНОВ

Украина, г. Одесса, Одесский гос. политехнический ун-т

Дата поступления в редакцию  
18.05 2000 г.

Оппонент д. т. н. П. Е. БАРАНОВ

## ИЗМЕРИТЕЛЬ ПАРАМЕТРОВ РОТОРНЫХ МАШИН

*Рассматривается система диагностирования дефектов конструкции на переходных и стационарных режимах в реальном масштабе времени.*

Своевременное обнаружение зарождающихся дефектов и защита эксплуатируемого оборудования составляют основную проблему технической диагностики. Особенно остро эти проблемы стоят в настоящее время, когда ресурс машинного оборудования полностью использован или близок к этому. Поэтому проблема контроля текущего состояния, прогнозирования отказов, диагностирования и аварийной защиты машин общего и специального оборудования — одна из актуальнейших. Задачи технической диагностики, принципы построения систем контроля, диагностирования и аварийной защиты подробно рассмотрены в [1, 2].

Как известно, измеряемые сигналы  $x(t)$  объекта контроля содержат регулярную  $r(t)$  и шумоподобную  $\eta(t)$  составляющие [3] —  $x(t)=r(t)+\eta(t)$ .

В свою очередь, среди контролируемых параметров, содержащих диагностическую информацию, важнейшую роль играют параметры регулярной составляющей  $r(t)$ , связанной с оборотами ротора. Вместе с тем в известных аппаратных средствах диагностирования отсутствуют устройства выделения регулярной составляющей и оценивания ее параметров в реальном масштабе времени. Для решения этой задачи специально разработан измеритель параметров регулярной компоненты (ИПР), основное назначение которого — отслеживание амплитуды исследуемых сигналов на частотах  $kf_p$  ( $k$  — номер гармоники,  $f_p$  — мгновенная частота оборотов ротора), кратных роторной.

ИПР может быть использован как в составе систем контроля, диагностирования и аварийной защиты (СКДА), так и автономно, для проведения научно-исследовательских, доводочных и послеремонтных работ. В последнем случае вместо объекта контроля используется магнитный регистратор.

Цель настоящей работы состоит в определении места, которое занимает ИПР в составе СКДА, и особенностей его реализации.

Структурная схема СКДА, в которой параметры регулярной составляющей измеряются (рис. 1), содержит объект контроля (ОК) или магнитный регистратор (МР), измеритель параметров регулярной составляющей (ИПР), аналого-цифровой преобразователь (АЦП), интерфейс и ЭВМ.

На вход ИПР поступают измеряемые сигналы  $x_1(t)$  и  $x_2(t)$  от датчиков (как правило, виброускорений или пульсаций давления), установленных на ОК, или от МР, а также сигнал синхронизации  $n(t)$  от датчика оборотов (ДО). В ИПР синхронно с  $n(t)$  выделяются сигналы заданной  $k$ -й гармоники роторной частоты и оцениваются их амплитуды  $A_1(t)$  и  $A_2(t)$ , образующие выходной сигнал.

Более подробные сведения об особенностях ИПР и его функционировании дает структурная схема (рис. 2). Она содержит два идентичных измери-

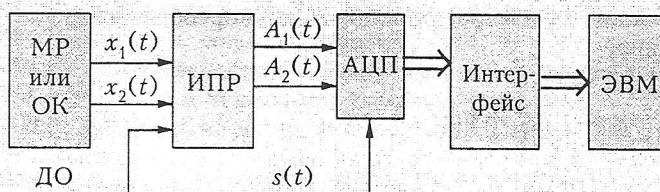


Рис. 1. Структурная схема СКДА с использованием ИПР

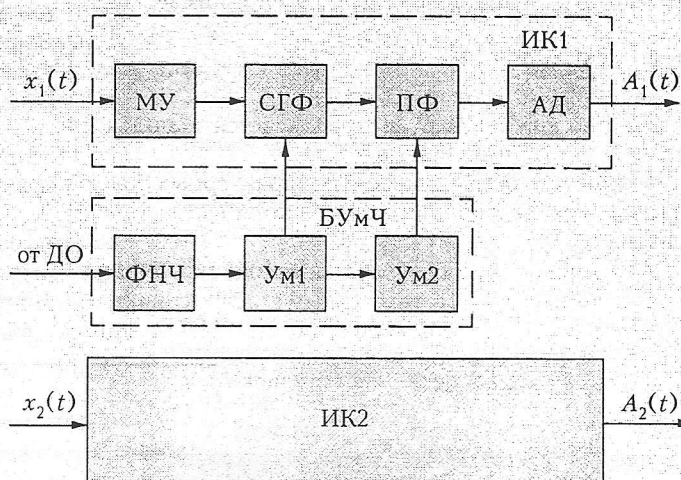


Рис. 2. Структурная схема ИПР

тельных канала ИК1 и ИК2 и канал умножения частоты оборотов ротора.

ИК1 состоит из масштабирующего усилителя (МУ), синхронно-гребенчатого фильтра (СГФ), следящего полосового фильтра (ПФ) и амплитудного детектора (АД). МУ согласует параметры источника исследуемого сигнала с ИПР, в СГФ разделяются регулярная и шумоподобная составляющие исследуемых сигналов, следящий полосовой фильтр ПФ выделяет заданную гармонику регулярной составляющей, связанной с оборотами ротора и следящим АД, в котором выделяется огибающая исследуемого сигнала. Синхронизация СГФ и ПФ осуществляется с использованием двухступенчатого блока умножения частоты (БУМЧ) (на вход которого поступает фильтрованный фильтром нижних частот (ФНЧ) сигнал от ДО) и умножителей частоты (Ум1 и Ум2), где частота умножается в требуемое для синхронизации СГФ и ПФ число раз.

Управление ИПР осуществляется микропроцессорным блоком (на рисунке не показан).

**Основные технические характеристики ИПР**

Число входных каналов:

- исследуемых сигналов – 2;
  - синхронизации (от датчика оборотов ротора) – 1.
- Параметры исследуемых сигналов:
- диапазон частот – 20–20000 Гц;
  - входное напряжение – ±5 В;
  - входное сопротивление – 1МОм;
  - коэффициент усиления входных сигналов – 1, 2, 3, 4, 5.

Число выходных каналов:

- огибающей исследуемых сигналов – 2.
- Параметры выходных сигналов:
- диапазон частот – 0–200 Гц;
  - выходное напряжение – 0–10 В;
  - сопротивление нагрузки, не менее – 2 кОм.
- Параметры сигнала датчика оборотов ротора:
- частота –  $16f_p$ ;
  - напряжение (мин./макс.) – ±20 мВ/±10 В;
  - диапазон частот сигнала синхронизации – 300–6400 Гц.

Выделяемые гармоники роторной частоты – 1–33.  
 Добротность СГФ на частоте  $f_p$  – 3, 6, 10, 15, 20, 30, 40, 50.  
 Добротность следящего фильтра – 10, 15, 22, 30, 45.

Основной узел ИПР – СГФ. Его назначение – выделение гармоник на частотах, кратных  $f_p$ . Передаточная функция СГФ имеет вид

$$H(z) = (1-\alpha) / (1-\alpha \exp(-zN)),$$

где  $\alpha$  – коэффициент, значение которого лежит в интервале от 0 до 1,  $N$  определяет число зубцов гребенки СГФ. Амплитудно- (АЧХ) и фазочастотная (ФЧХ) характеристики фильтра имеют вид, показанный на рис. 3. Фильтр выполнен по технологии коммутируемых RC-цепей.

В качестве иллюстрации рассмотрим результаты обработки данных испытаний авиационного двигателя с использованием ИПР. Контролировались пульсации давления горячего до и после насоса. В результате обработки на ИПР сформирован график зависимости амплитуды  $7f_p$  от частоты (рис. 4).

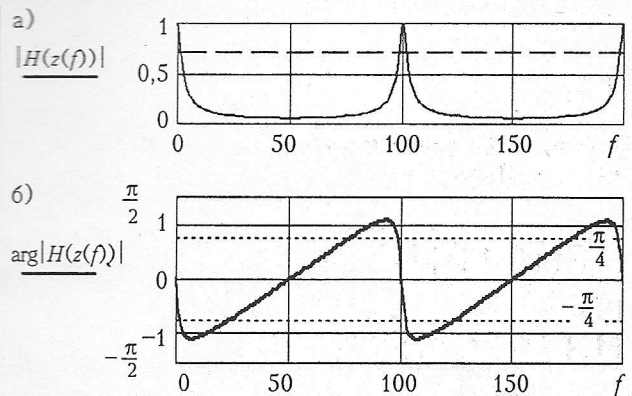


Рис. 3. АЧХ (а) и ФЧХ (б) синхронно-гребенчатого фильтра

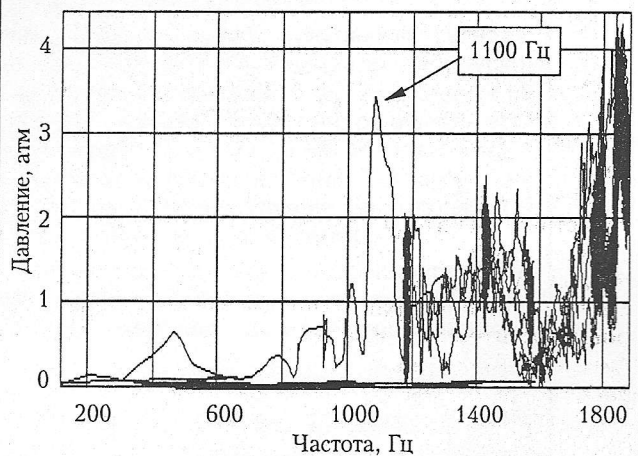


Рис. 4. Графики зависимости амплитуды  $7f_p$  от частоты за время испытания, полученные в результате обработки сигнала от датчика после насоса

Из графика видно, что на частоте 1100 Гц в момент запуска наблюдается всплеск амплитуды в обеих точках измерения, что свидетельствует о наличии скрытого резонатора в проточной части. Вместе с тем непосредственное применение спектрального анализа не позволяет обнаружить этот дефект конструкции.

\*\*\*

Таким образом, применение измерителя параметров регулярной компоненты, связанной с оборотами ротора, позволяет в ходе испытаний обнаружить дефекты конструкции, которые невозможно определить с помощью другой методики.

**ИСПОЛЬЗОВАННЫЕ ИСТОЧНИКИ**

1. Дмитриев Э. А. Системы контроля, диагностирования и аварийной защиты жидкостных ракетных двигателей по быстро- и медленноменяющимся параметрам // Тр. Одес. политехн. ун-та. – Одесса, 1999. – Вып 2. – С. 92–96.
2. Попков В. И., Мышинский Э. Л., Попков О. И. Виброакустическая диагностика в судостроении. – Л.: Судостроение, 1989.
3. Дмитриев Э. А. Диагностические модели виброакустических сигналов // Тр. Одес. политехн. ун-та. – Одесса, 1996. – Вып 2. – С. 44–46.